



Gigra line



CATALOGO 2016



224-104-1

SORGENTI A LED



STRIP LED

pag. 11



KIT LED

pag. 11



BARRE A LED

pag. 12



PROFILI ALLUMINIO

pag. 12



ALIMENTATORI

pag. 13



TELECOMANDO
E CONTROLLER LUCI

pag. 13



LED SPOTLIGHT

pag. 14



LED SERIE CLASSIC

pag. 15



LED GLOBO

pag. 16



LED SERIE TU

pag. 17



LED FORME MIGNON

pag. 18



LED FORME CLASSICHE
SERIE E COLED

pag. 19



TUBO A LED
SERIE VETRO

pag. 20

SORGENTI TRADIZIONALI



FLUORESCENTI
COMPATTE INTEGRATE

pag. 21/22



FLUORESCENTI LINEARI
E CIRCOLARI

pag. 23



LAMPADE ALOGENE

pag. 24

ILLUMINAZIONE A LED



PLAFONIERE STAGNE
IP65 LED CABLING

pag. 27



PROIETTORI A LED
SERIE CURVY

pag. 28



PROIETTORI A LED
SERIE FLB

pag. 29



PROIETTORI A LED
SERIE GLASS

pag. 30



PROIETTORI A LED
SERIE FLNT

pag. 30



PLAFONIERE REGLETTE
T5 LED

pag. 31



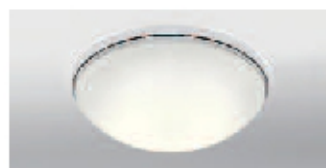
PLAFONIERE LED
SERIE PLM

pag. 32



PLAFONIERE LED
SERIE PLP

pag. 33



PLAFONIERE LED
SERIE GX

pag. 33



PLAFONIERE LED
SERIE C1S

pag. 33



PANNELLO LED 6060

pag. 34



PLAFONIERE LED
SERIE FLAT

pag. 35



INCASSI LED

pag. 36

ILLUMINAZIONE TRADIZIONALE



PLAFONIERE STAGNE
SERIE PS

pag. 37



STARTER

pag. 38



REATTORI MAGNETICI

pag. 38



REATTORI ELETTRONICI

pag. 39

ILLUMINAZIONE A LED



PROIETTORI AD INCASSO

pag. 40



FARETTI AD INCASSO

pag. 41



FARETTI AD INCASSO
ORIENTABILI

pag. 42



FARETTI AD INCASSO
IN GESSO

pag. 42



PLAFONIERE IP54

pag. 43



SEGNAPASSO LED

pag. 44



UP&DOWN

pag. 44



PIKKO

pag. 45



PROIETTORI SERIE
"TARTARUGA"

pag. 46



PLAFONIERE BOLLA

pag. 46



LINEA SFERA

pag. 47

ELETTRONICA



SENSORE DI MOVIMENTO
AD INFRAROSSI

pag. 51



INTERRUTTORE
CREPUSCOLARE

pag. 51



INTERRUTTORE ORARIO

pag. 52



RELÉ LUCI SCALE

pag. 52



RICEVENTE RADIO IN KIT

pag. 53



SENSORE UNIVERSALE
AD INFRAROSSI

pag. 53



TELECOMANDO UNIVER-
SALE PROGRAMMABILE

pag. 54



ALIMENTATORE
PER TELECAMERE

pag. 55



VIDEO BALUN PASSIVO

pag. 55

ACCESSORI RETI LAN



PATCH CORD UTP CAT. 6

pag. 56



PATCH PANEL

pag. 56



TESTER RETI LAN

pag. 56



CONNETTORI RJ45

pag. 56

UTENSILI



PINZE CRIMPATRICI

pag. 57



CERCAFASE
PROFESSIONALE

pag. 57



SONDE TIRACAVI

pag. 57

ACCESSORI PER L'INSTALLAZIONE



CAVALLOTTI FERMACAVI
CON CHIODO

pag. 58



PRESSACAVI IN NYLON

pag. 58



INTERRUTTORE
A GALLEGGIANTE

pag. 58



FASCETTE CABLAGGIO

pag. 59



MORSETTI UNIPOLARI

pag. 60



TASSELLI AD ESPANSIONE

pag. 60



NASTRO ISOLANTE

pag. 60



CREMAGLIERA

pag. 61



KIT ACCESSORI
DI MONTAGGIO

pag. 61



DISPERSORE DI TERRA
RAMATO

pag. 61

CAVI



CAVO COASSIALE RG59

pag. 62



CAVO TV SAT 75 OHM

pag. 62



CAVO TELEFONICO

pag. 62



CAVO ANTIFURTO

pag. 63



PIATTINA ROSSO-NERA

pag. 63

ACCESSORI PER CAVI



ACCESSORI PER CAVI

pag. 64

SPINOTTERIA



PRESE E SPINE



CONNETTORI TV

pag. 65

pag. 65

BATTERIE



BATTERIE

pag. 66



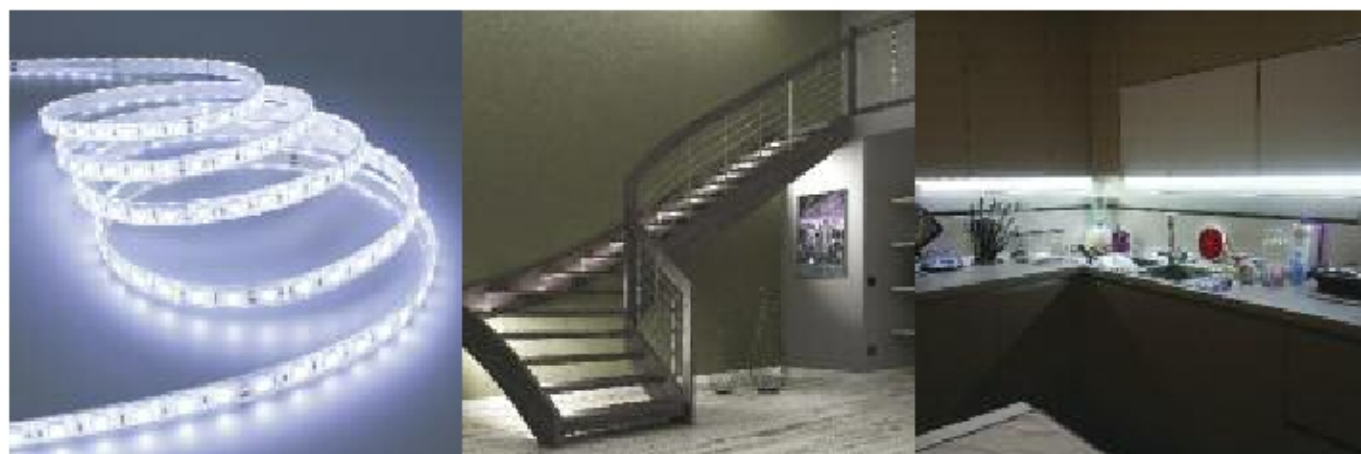
Sorgenti di luce



1. SORGENTI DI LUCE



1.1 SORGENTI A LED



STRIP LED

Striscia led in rame flessibile ad alta resa luminosa. La versione IP54 è ricoperta in puro silicone ed è completa di adesivo sul retro. La versione IP67 è inglobata in guaina di puro silicone. Marcatori CE ROHS* predisposti per il taglio ogni 5 cm. La versione IP20 non ha copertura per essere usata in abbinamento ai binari serie PA. Rotoli da 5mt in confezione antistatica. Composizione 60 led per metro. Alimentazione 12Vcc. da utilizzarsi in abbinamento agli alimentatori della serie ADP.

ARTICOLO	POTENZA	COLORE	LED	RESA LUM/MT	GRADO DI PROTEZIONE	
SL013528W60D	30W	Bianco Freddo	6000°K	3528	54	IP54
SL013528WW60D	30W	Bianco Caldo	3000°K	3528	54	IP54
SL015050W60D*	72W	Bianco Freddo	6000°K	5050	108	IP54
SL015050WW60D*	72W	Bianco Caldo	3000°K	5050	108	IP54
SL505067BF	72W	Bianco Freddo	6000°K	5050	108	IP67
SL505067BC	72W	Bianco Caldo	3000°K	5050	108	IP67
SL505020BF*	72W	Bianco Freddo	6000°K	5050	108	IP20
SL505020BC*	72W	Bianco Caldo	3000°K	5050	108	IP20

*Articolo ad esaurimento



KIT LED

Kit led RGB 5050 IP 54 in rotoli da 5mt 60 led per metro. La confezione in pratico blister è completa di trasformatore, controller a 44 effetti luminosi, e trasformatore. Colori variabili rosso giallo blu. Alimentazione 220Vca.

ARTICOLO	POTENZA	COLORE	LED	RESA LUM/MT	GRADO DI PROTEZIONE
SL015050RGB60D	30W	RGB CONTROLLER 44 EFFETTI	5050	54	IP54

1. SORGENTI DI LUCE



1.1 SORGENTI A LED



BARRE A LED

Barre a led realizzate in alluminio ad alta qualità ed elevata purezza, complete di copertura opale ed accessori di installazione. La striscia led interna è realizzata in rame rinforzato con alluminio con led SMD 5050 di elevata qualità e resa luminosa. Grazie alla loro versatilità le barre a led sono particolarmente adatte per illuminare vetrine, sottopensili, mobili etc. Disponibili in lunghezza da 1mt. potenza 14W. Alimentazione 12Vcc. Da utilizzarsi in abbinamento agli alimentatori della serie ADP.



ARTICOLO	COLORE LED	POTENZA	ALIMENTAZIONE	LUNGHEZZA MT	GRADO DI PROTEZIONE	
KITSLAL1BC	Bianco Caldo	3000°K	14W	12Vcc	1	IP44
KITSLAL1BF	Bianco Freddo	6000°K				

RIGAMBIO PER BARRE A LED

Striscia led per ricambio negli articoli KITSLAL1BC e KITSLAL1BF ha le stesse caratteristiche delle strisce di serie.

ARTICOLO	COLORE LED	POTENZA	ALIMENTAZIONE	LUNGHEZZA MT	GRADO DI PROTEZIONE	
RIKITSL/BC	Bianco Caldo	3000°K	14W	12Vcc	1	IP44
RIKITSL/BF	Bianco Freddo	6000°K				

PROFILI ALLUMINIO

Profili realizzati in alluminio ad alta qualità ed elevata purezza, nelle versioni da incasso o per installazione a parete. Completi di copertura, fornito in barre da 2mt con incluso staffe di fissaggio per la versione a parete e di tappi di chiusura. Ideale per essere utilizzato con le strisce a led IP20.



ARTICOLO	DESCRIZIONE	LUNGHEZZA MT	GRADO DI PROTEZIONE
PAI2	PROFILO INSTALLAZIONE INCASSO COVER OPALE	2	IP54
PAP2	PROFILO INSTALLAZIONE PARETE COVER OPALE		
PAP2/TR	PROFILO INSTALLAZIONE PARETE COVER TRASPARENTE		

1. SORGENTI DI LUCE



1.1 SORGENTI A LED



ALIMENTATORI PER STRISCE A LED SERIE ADP

Gli alimentatori stabilizzati della serie ADP sono realizzati con componenti elettronici di elevata qualità ed alti standard di sicurezza che li rendono affidabili. La custodia in lamiera di alluminio preforata favorisce una notevole dissipazione del calore. Indicati per alimentare le strisce a led, sono adatti per tutti gli usi dove necessiti una tensione di uscita 12Vcc stabilizzata.



ARTICOLO	DESCRIZIONE	INPUT	OUTPUT	Icc MAX	MASSIMO CARICO	DIMENSIONI MM		
						B	L	H
ADP3A40W	ALIMENTATORE STABILIZZATO	220 230 Vac	12Vcc	3,2A	40W	130	100	45
ADP8A100W				8,5A	100W	160	100	45
ADP12A180W				12,5A	180W	195	100	45



TELECOMANDO E CONTROLLER LUCI

Telecomando e controller luci aggiuntivo per kit striscia led RGB 12V. Il kit può essere usato come ricambio o per alimentare le strisce led rgb in caso di taglio. Alimentazione 12Vcc massima potenza in uscita 72W.



ARTICOLO	DESCRIZIONE
LCR12V	KIT TELECOMANDO CON CONTROLLER

1. SORGENTI DI LUCE



1.1 SORGENTI A LED



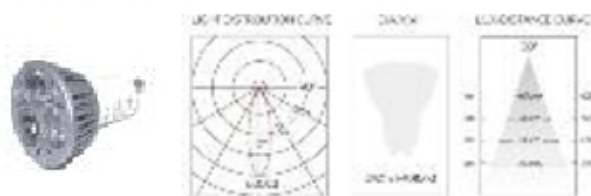
LED SPOTLIGHT

Lampade a led spotlight ad alta efficienza luminosa e lunga durata di vita. Nella forma spotlight e nelle versioni ML (multi led) e COB (mono led) sono indicate per la sostituzione delle tradizionali lampade alogene. Disponibili con temperatura colore tono caldo e tono freddo si integrano in qualsiasi ambiente. Trovano applicazione sia negli usi domestici che nel terziario tipo vetrine, negozi, sale esposizioni, ristoranti ed in tutte le applicazioni dove è richiesta una grande quantità di luce ed un elevato comfort visivo. Tutte le lampade a led grazie ai bassissimi consumi e ad una lunga vita di funzionamento assicurano un notevole risparmio energetico.

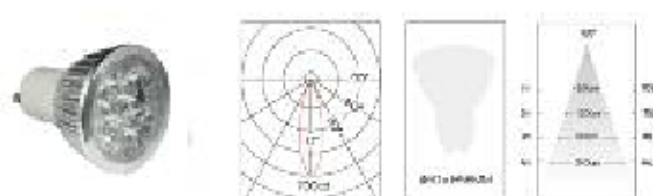


ARTICOLO	POTENZA	COLORE		RESA LUMEN	ATTACCO	FORMA	DIM. mm
MLSGU1032BF	3 X 2 W	Bianco Freddo	6000°K	240	GU10	1	50X60
MLSGU1032BC	3 X 2 W	Bianco Caldo	3000°K	240		1	50X60
MLSAGU1042BF	4 X 2 W	Bianco Freddo	6000°K	320		1	50X60
MLSAGU1042BC	4 X 2 W	Bianco Caldo	3000°K	320		1	50X60
MLBGU1043BF	4 X 3 W	Bianco Freddo	6000°K	480		2	50X85
MLBGU1043BC	4 X 3 W	Bianco Caldo	3000°K	480		2	50X85
COBGU107BF	7 W	Bianco Freddo	6000°K	500		3	50X60
COBGU107BC	7 W	Bianco Caldo	3000°K	500		3	50X60

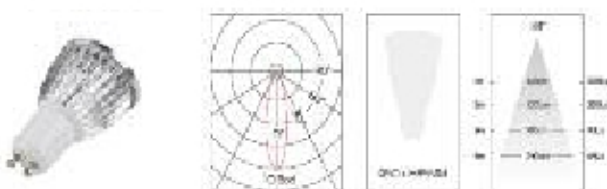
FORMA 1- 3X2W



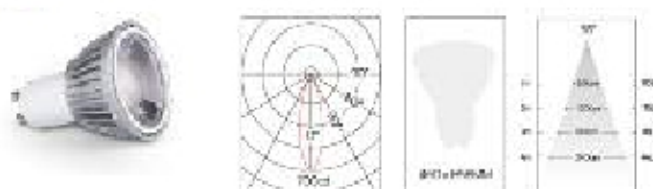
FORMA 1- 4X2W



FORMA 2 - 4X3W



FORMA 3 - COB



1. SORGENTI DI LUCE



1.1 SORGENTI A LED



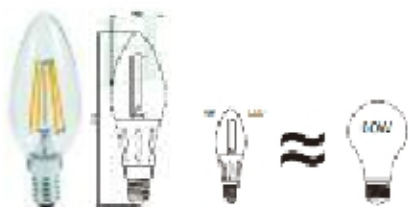
LED SERIE CLASSIC

Le lampade a led della serie CLASSIC ricordano nella forma e nelle dimensioni le lampadine ad incandescenza delle quali rappresentano la naturale evoluzione. perfette per essere utilizzate in ogni ambiente. Realizzate in vetro antiriflesso per garantire un elevato comfort visivo. La base in alluminio favorisce la dissipazione del calore. Il circuito isolato garantisce sicurezza, affidabilità ed accensione immediata. Eco-amiche dell'ambiente in quanto prodotte senza mercurio, nessuna emissione di raggi uv e nessuna radiazione. Grazie all'alta efficienza e luminosità e alla lunga durata di vita, uniti ai bassissimi consumi assicurano un notevole risparmio energetico.

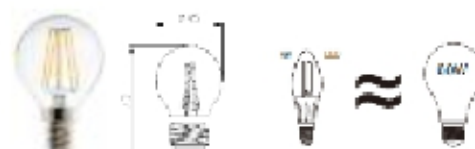


ARTICOLO	POTENZA	COLORE	FLUSSO LM	INDICE RESA COLORE	ATTACCO	FORMA	DIM. mm
OLM5BC	5 W	Bianco Caldo 3000k	400	Ra>80	E14	9	∅ 35 X 96
OLM5BF	5 W	Bianco Freddo 6000k	440			9	∅ 35 X 96
FLM5BC	5 W	Bianco Caldo 3000k	400			10	∅ 35 X 123
FLM5BF	5 W	Bianco Freddo 6000k	440			10	∅ 35 X 123
SFM4BC	4 W	Bianco Caldo 3000k	360			11	∅ 45 X 73
SFM4BF	4 W	Bianco Freddo 6000k	360			11	∅ 45 X 73
GLE8BC	8 W	Bianco Caldo 3000k	800		E27	12	∅ 60 X 105
GLE8BF	8 W	Bianco Freddo 6000k	880			12	∅ 60 X 105

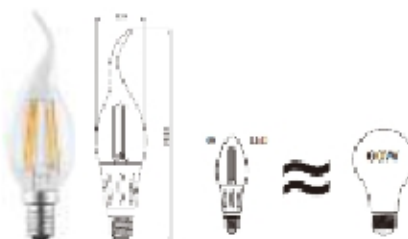
FORMA 9



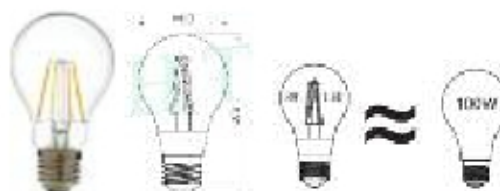
FORMA 11



FORMA 10



FORMA 12



1. SORGENTI DI LUCE



1.1 SORGENTI A LED



LED GLOBO

Il globo led nasce per sostituire le lampade a globo a risparmio energetico caratterizzato da un'alta efficienza e luminosità e lunga durata di vita e grazie ai bassissimi consumi assicura un notevole risparmio energetico. Particolarmente indicato per bagni, cucine, e laddove è necessaria una sorgente luminosa ad alto impatto estetico. alimentazione 220Vca.



ARTICOLO	POTENZA	COLORE		RESA LUMEN	ATTACCO	ANGOLO FASCIO	DIM. mm
LGE18BF	18 W	Bianco Freddo	6000°K	1500	E27	270°	120 X 157
LGE18BC		Bianco Caldo	3000°K	1400			



1. SORGENTI DI LUCE



1.1 SORGENTI A LED



LED SERIE TU

Le lampade a led della serie TU sono state progettate per sostituire le lampade a risparmio energetico largamente diffuse. un'emissione più efficiente della luce, un'elettronica particolarmente affidabile, l'accensione immediata, i bassi costi di manutenzione ed i bassi consumi associati ad un'elevata luminosità, fanno di queste lampade la naturale evoluzione. La forma compatta ne favorisce l'uso in corpi illuminanti a parete, soffitto o nei proiettori ad incasso. Grazie all'ampio range di temperatura di funzionamento trovano particolare applicazione nei corpi illuminanti da esterno.



ARTICOLO	POTENZA	COLORE		RESA	ATTACCO	DIM.	SOSTITUISCE	
				LUMEN		mm	FLUOR.	ALOGENA
TL05E/830	5 W	Bianco Caldo	3000k	490	E27	∅ 42 X 115	11W	28W
TL05E/860	5 W	Bianco Freddo	6000k	490	E27	∅ 42 X 115	11W	28W
TL05M/830	5 W	Bianco Caldo	3000k	490	E14	∅ 42 X 115	11W	28W
TL05M/860	5 W	Bianco Freddo	6000k	490	E14	∅ 42 X 115	11W	28W
TL09E/830	9 W	Bianco Caldo	3000k	900	E27	∅ 42 X 140	15W	52W
TL09E/860	9 W	Bianco Freddo	6000k	900	E27	∅ 42 X 140	15W	52W
TL12E/830	12 W	Bianco Caldo	3000k	1200	E27	∅ 51 X 170	20W	70W
TL12E/860	12 W	Bianco Freddo	6000k	1200	E27	∅ 51 X 170	20W	70W
TL16E/830	16 W	Bianco Caldo	3000k	1600	E27	∅ 57 X 175	25W	100W
TL16E/860	16 W	Bianco Freddo	6000k	1600	E27	∅ 57 X 175	25W	100W
TL23E/830	23 W	Bianco Caldo	3000k	2300	E27	∅ 73 X 223	35W	120W
TL23E/860	23 W	Bianco Freddo	6000k	2300	E27	∅ 73 X 223	35W	120W

1. SORGENTI DI LUCE



1.1 SORGENTI A LED



LED FORME MIGNON

Lampade a led ad alta efficienza e luminosità e lunga durata di vita. Nelle forme classiche per sostituire le tradizionali lampade ad incandescenza e/o alogene. Tutte le lampade a led grazie ai bassissimi consumi e ad una lunga vita di funzionamento assicurano un notevole risparmio energetico. Alimentazione 220Vca / 12Vcc.



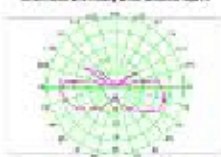
TENSIONE DI RETE 220V

ARTICOLO	POTENZA	COLORE		RESA LUMEN	ATTACCO	FORMA	DIM. mm
BSG95BF	5 W	Bianco Freddo	3200k	330	G9	11	16X50
BSG95BN	5 W	Bianco Neutro	4000k	330	G9	11	16X50
BSG95BC	5 W	Bianco Freddo	6000k	330	G9	11	16X50

FORMA 11



Continuous Intensity Distribution Curve



Maximum Light Output

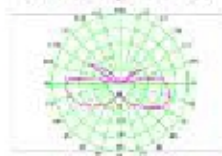


ARTICOLO	POTENZA	COLORE		RESA LUMEN	ATTACCO	FORMA	DIM. mm
PPLD3BN	3 W	Bianco	4000k	220	E14	12	16X58

FORMA 12



Continuous Intensity Distribution Curve



Maximum Light Output



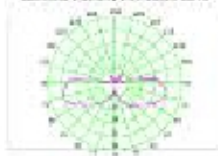
BASSA TENSIONE 12V

ARTICOLO	POTENZA	COLORE		RESA LUMEN	ATTACCO	FORMA	DIM. mm
BSG43BF	5 W	Bianco Freddo	3200k	330	G4	13	13X38
BSG45BN	5 W	Bianco Neutro	4000k	330	G4	13	13X38
BSG43BC	5 W	Bianco Caldo	6000k	330	G4	13	13X38

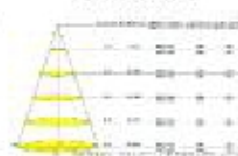
FORMA 13



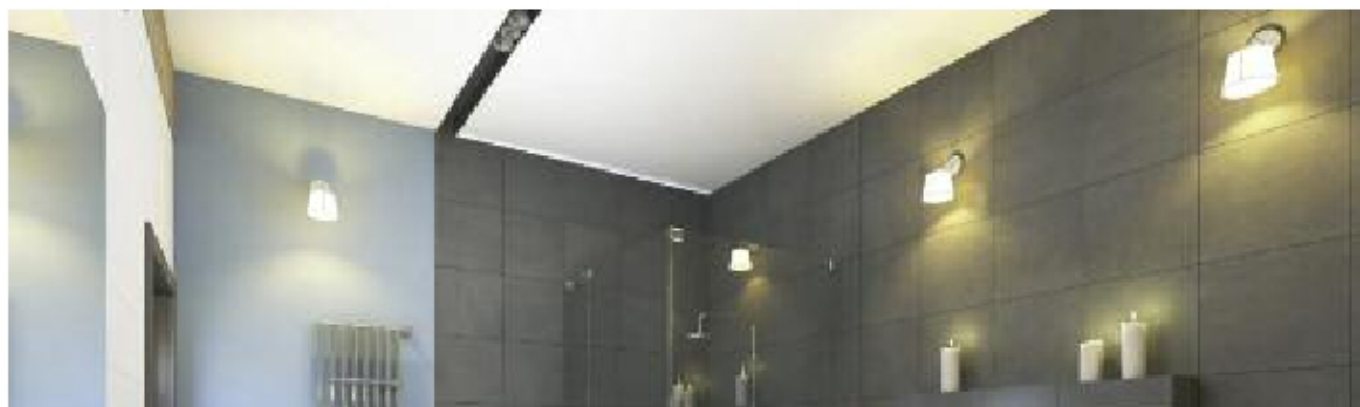
Continuous Intensity Distribution Curve



Maximum Light Output



1.1 SORGENTI A LED



LED FORME CLASSICHE - SERIE ECOLED

Lampade a led ad alta efficienza e luminosità e lunga durata di vita. la serie eco-led combina la qualità del prodotto ad un costo contenuto. Adatta a tutti gli usi generici. Nelle forme classiche per sostituire le tradizionali lampade ad incandescenza. Tutte le lampade a led grazie ai bassissimi consumi e ad una lunga vita di funzionamento assicurano un notevole risparmio energetico. Alimentazione 220Vca.



ARTICOLO	POTENZA	COLORE	RESA LUMEN	ATTACCO	FORMA	DIM. mm	ANGOLO FASCIO
ELCAE143/840	3 W	4000k	240	E14	13	30X100	200°
ELCAE143/865	3 W	6500k	240	E14	13	30X100	
ELSFE143/840*	3 W	4000k	240	E14	14	50X80	
ELSFE275/840	5 W	4000k	400	E27	15	60X95	
ELSFE279/840*	9 W	4000k	720	E27	16	70X115	
ELSFE2715/840*	15 W	4000k	1200	E27	17	90X130	

*Articolo ad esaurimento

FORMA 13



FORMA 14



FORMA 15



FORMA 16



FORMA 17



1.1 SORGENTI A LED



TUBO A LED SERIE VETRO

I tubi a led gigra line serie vetro sono tubi ad alta efficienza grazie alla sorgente a led SMD2835, al chip a 115lm/w a struttura verticale, ed al dissipatore di calore. Il condensatore elettrolitico, la protezione da sovratensione e corto circuito, e la protezione da surriscaldamento ne garantiscono l'efficienza e la durata di vita unitamente al basso consumo, ai costi di manutenzione ridotti ed un notevole risparmio energetico fino al 65% lo rendono adatto alla sostituzione dei normali tubi fluorescenti. I tubi a led hanno un funzionamento corretto anche alle basse temperatura e buona resistenza ai carichi di commutazione. L'accensione immediata è ideale per un uso con sensori di presenza. La possibilità di ruotare i gli attacchi ne completano la facilità di installazione. Per una corretta installazione attenersi agli schemi alla sezione T2.



ARTICOLO	POTENZA	COLORE		ANGOLO FLUSSO	RESA LUMEN	DIM. mm	SOSTITUISCE FLUORESCENTI DA:
LLG810/840	10 W	Bianco	4000k	120°	1150	26X600	18W
LLG810/860	10 W		6000k		1150	26X600	18W
LLG818/840	18 W		4000k		2070	26X1200	36W
LLG818/860	18 W		6000k		2070	26X1200	36W
LLG822/840	22 W		4000k		2530	26X1500	58W
LLG822/860	22 W		6000k		2530	26X1500	58W

1. SORGENTI DI LUCE



1.2 SORGENTI TRADIZIONALI

FLUORESCENTI COMPATTE INTEGRATE

Le lampade fluorescenti compatte integrate sposano, grazie ai bassi consumi ed alla lunga durata di vita, la convenienza e l'economicità dell'illuminazione a fluorescenti con la comodità di avere forme e dimensioni simili alle normali lampadine ad incandescenza questo favorisce la facilità di sostituzione e quindi un notevole risparmio energetico. Le lampade fluorescenti compatte integrate "GIGRA LINE" con una durata di 10000h utilizzano 5 volte meno energia elettrica di una normale lampada ad incandescenza.



	ARTICOLO	WATT	COLORE		ATTACCO	FLUSSO Lm	FORMA	DIM. mm
	TU11E14BF	11W	Bianco Freddo	6400k	E14	535	3 TUBI	Ø 35 X 117
	TU11E14BC	11W	Bianco Caldo	2700k	E14	550	3 TUBI	Ø 35 X 117
	TU11E27BF	11W	Bianco Freddo	6400k	E27	535	3 TUBI	Ø 35 X 117
	TU11E27BC	11W	Bianco Caldo	2700k	E27	550	3 TUBI	Ø 35 X 117
	TU20E27BF	20W	Bianco Freddo	6400k	E27	1150	4 TUBI	Ø 48 X 125
	TU20E27BC	20W	Bianco Caldo	2700k	E27	1150	4 TUBI	Ø 48 X 125
	TU23E27BC	23W	Bianco Caldo	2700k	E27	1380	3 TUBI	Ø 52 X 172
	TU23E27BF	23W	Bianco Freddo	6400k	E27	1370	3 TUBI	Ø 52 X 172
	TU30E27BC	30W	Bianco Caldo	2700k	E27	1915	4 TUBI	Ø 58 X 174
	TU30E27BF	30W	Bianco Freddo	6400k	E27	1900	4 TUBI	Ø 58 X 174

1. SORGENTI DI LUCE



1.2 SORGENTI TRADIZIONALI

FLUORESCENTI COMPATTE INTEGRATE

Le lampade fluorescenti compatte integrate sposano, grazie ai bassi consumi ed alla lunga durata di vita, la convenienza e l'economicità dell'illuminazione a fluorescenza con la comodità di avere forme e dimensioni simili alle normali lampadine ad incandescenza questo favorisce la facilità di sostituzione e quindi un notevole risparmio energetico. Le lampade fluorescenti compatte integrate "GIGRA LINE" con una durata di 10000h utilizzano 5 volte meno energia elettrica di una normale lampada ad incandescenza.



	ARTICOLO	WATT	COLORE		ATTACCO	FLUSSO Lmn	FORMA	DIM. mm
	FS15E14BF	15W	Bianco Freddo	6400k	E14	800	SPIRALE	∅ 45 X 98
	FS15E14BC	15W	Bianco Caldo	2700k	E14	800	SPIRALE	∅ 45 X 98
	FS20E27BF	20W	Bianco Freddo	6400k	E27	1150	SPIRALE	∅ 53 X 109
	FS20E27BC	20W	Bianco Caldo	2700k	E27	1160	SPIRALE	∅ 53 X 109
	HS15E27BF	15W	Bianco Freddo	6400k	E27	750	SPIRALE COMPATTA	∅ 40 X 95
	HS15E27BC	15W	Bianco Caldo	2700k	E27	780	SPIRALE COMPATTA	∅ 40 X 95
	FS26E27BF	26W	Bianco Freddo	6400k	E27	1350	SPIRALE COMPATTA	∅ 54 X 118
	FS26E27BC	26W	Bianco Caldo	2700k	E27	1380	SPIRALE COMPATTA	∅ 54 X 118
	GL25E27BF	25W	Bianco Freddo	6400k	E27	1520	GLOBO	∅ 120 X 180
	GL25E27BC	25W	Bianco Caldo	2700k	E27	1540	GLOBO	∅ 120 X 180

1. SORGENTI DI LUCE



1.2 SORGENTI TRADIZIONALI



LAMPADE FLUORESCENTI LINEARI E CIRCOLARI

Le lampade fluorescenti lineari T8 e circolari T9 GIGRA LINE offrono una gamma completa, caratterizzata da un'elevata efficienza e qualità. Le lampade fluorescenti GIGRA LINE utilizzano 100% di gas trifosforo garantendo una ottima resa cromatica ($RA \geq 82$), una buona durata di vita (10.000h) ed un ottimo mantenimento del flusso luminoso. Sono indicati per essere usati in uffici, ristoranti, mense, grandi aree espositive, industrie, parcheggi e negozi.



ARTICOLO	WATT	COLORE		ATTACCO	FLUSSO Lm	FORMA	DIM. mm
FL18/840	18W	4000k	840	G13	1260	T8	Ø 26 X 600
FL18/865	18W	6500k	865	G13	1260	T8	Ø 26 X 600
FL36/840	36W	4000k	840	G13	3110	T8	Ø 26 X 1200
FL36/865	36W	6500k	865	G13	3110	T8	Ø 26 X 1200
FL58/840	58W	4000k	840	G13	4800	T8	Ø 26 X 1600
FL58/865	58W	6500k	865	G13	4800	T8	Ø 26 X 1600
FC22/865	22W	6500k	865	G10q	1300	T9	Ø 29 X Ø 210
FC32/865	32W	6500k	865	G10q	2100	T9	Ø 29 X Ø 300
FC40/865	40W	6500k	865	G10q	2600	T9	Ø 29 X Ø 400

1. SORGENTI DI LUCE



1.2 SORGENTI TRADIZIONALI



LAMPADRE ALOGENE A TENSIONE DI RETE
 Le lampade alogene GIGRA LINE grazie alle forme classiche e ad una luce bianca e brillante tipica della tecnologia alogena sono perfettamente sostituibili alle tradizionali lampade ad incandescenza. Inoltre favoriscono un notevole risparmio energetico coniugando il 30% di consumo energetico in meno rispetto ad una tradizionale lampada ad incandescenza, ed una durata di vita media 2000 ore il doppio rispetto alle sorgenti tradizionali. Possibilità di regolare l'intensità luminosa. Particolarmente indicate nell'illuminazione di alberghi, ristoranti, negozi, abitazioni private.



ARTICOLO	DESCRIZIONE	ATTAGCO	POTENZA	FLUSSO Lm	FORMA
ALBI025G9CH	ALO BISPINA CHIARA	G9	25W	300	T13
ALBI028G9CH	ALO BISPINA CHIARA	G9	28W	340	T13
ALBI042G9CH	ALO BISPINA CHIARA	G9	42W	630	T13
ALGC028E27CH	ALO GOCCIA CHIARA	E27	28W	340	A55
ALGC042E27CH	ALO GOCCIA CHIARA	E27	42W	630	A55
ALGC070E27CH	ALO GOCCIA CHIARA	E27	70W	1200	A55
ALGC105E27CH	ALO GOCCIA CHIARA	E27	105W	1980	A55
ALGC140E27CH	ALO GOCCIA CHIARA	E27	115W	2160	A55
ALLN120R7S	ALO LINEARE	R7s	120W	2250	T4
ALLN160R7S	ALO LINEARE	R7s	160W	3100	T4
ALLN240R7S	ALO LINEARE	R7s	240W	1900	T4
ALLN400R7S	ALO LINEARE	R7s	400W	8700	T4
ALOL018E14CH	ALO OLIVA CHIARA	E14	18W	200	B35
ALOL028E14CH	ALO OLIVA CHIARA	E14	28W	340	B35
ALOL042E14CH	ALO OLIVA CHIARA	E14	42W	630	B35
ALSF018E14CH	ALO SFERA CHIARA	E14	18W	200	P45
ALSF028E14CH	ALO SFERA CHIARA	E14	28W	340	P45
ALSF042E14CH	ALO SFERA CHIARA	E14	42W	630	P45





Apparecchi di illuminazione



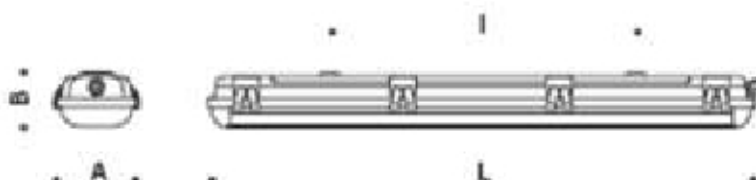


2.1 ILLUMINAZIONE A LED



PLAFONIERE STAGNE IP65 LED CABLING

Le plafoniere della serie GIGRA PS LED CABLING, si affiancano a completamento della serie alle plafoniere della serie PS classiche, della quale ne mantengono le caratteristiche costruttive di qualità. Cablate per l'utilizzo con i tubi a led ad alimentazione ai due lati, sono particolarmente indicate per l'illuminazione di locali interni industriali come magazzini, depositi, parcheggi, corridoi, disimpegni e zone polverose di bassa o media altezza, ed in tutti i luoghi dove è richiesta una luminosità diffusa ed un risparmio energetico. Possono essere installate anche all'esterno ma solo in luoghi protetti e non direttamente esposti alle intemperie come pensiline e sottopassi, ed in tutti i luoghi dove è richiesta una luminosità diffusa ed un risparmio energetico.

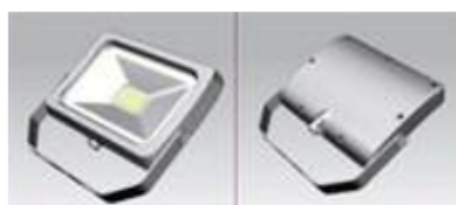


ARTICOLO	PREDISPOSIZIONE DEL CABLAGGIO	LUNGHL	LARGHL	ALT.	INTER.	PESO	CLIPS
		L mm	A mm	B mm	I mm	Kg	N
PSV0260	2 TUBI LED DA 60 CM	655	130	88	420	0.95	6
PSV2120	2 TUBI LED DA 120 CM	1262	130	88	905	1.25	10
PSV2150	2 TUBI LED DA 150 CM	1565	130	88	905	2.10	12

ALIMENTAZIONE AI DUE LATI DEL TUBO A LED



2.1 ILLUMINAZIONE A LED



PROIETTORI A LED SERIE CURVY

I proiettori a led serie CURVY sono sviluppati sulla base dei proiettori tradizionali, rispetto ai quali, grazie alle forme armoniose e leggermente curve, garantiscono una maggiore conducibilità termica, una minore perdita di luminosità ed una maggiore purezza di colore. Realizzati in stampo pressofuso di alluminio puro, verniciati a spruzzo, la sorgente luminosa SMD2835, il circuito integrato di alta qualità, e l'indice di resa cromatica ne caratterizzano l'alta resa luminosa. Grazie alla loro struttura arrotondata e leggermente curva unitamente alle forme armoniche ed alle ridotte dimensioni sono particolarmente indicati per l'illuminazione di interni come corridoi, vetrine, supermercati, corridoi di mostre, palestre, sale riunioni, centri commerciali e laddove sia necessaria un'illuminazione netta e non invasiva. Grazie al grado di protezione IP65 sono adatti all'illuminazione di facciate di edifici, chiese, vetrine, stazioni di servizio, campi sportivi, garage, e grandi aree. Colore bianco.



ARTICOLO	POTENZA	COLORE LED	RESA LUMEN	INDICE RA	ANGOLO	DIM. mm
LFLD10BN	10 W	Bianco Neutro	700	Ra>75	120°	150X113X26
LFLD30BN	30 W		2100			223X197X36



LFLD10BN



LFLD30BN

2. APPARECCHI DI ILLUMINAZIONE



2.1 ILLUMINAZIONE A LED



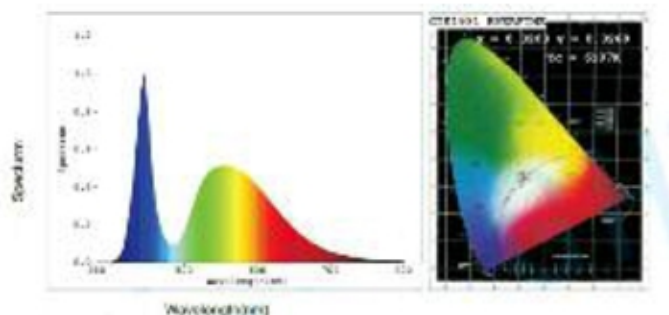
PROIETTORI A LED SERIE FLB

I proiettori a led serie FLB vengono realizzati in stampo pressofuso di alluminio puro e verniciati a spruzzo. Il led COB centrale ed il riflettore in purissimo alluminio ne caratterizzano l'alta resa luminosa. Grazie alla loro struttura arrotondata e compatta ed alle forme armoniche sono indicati per l'illuminazione di facciate di edifici, chiese, vetrine, ma anche campi sportivi, garage, e grandi aree. Colore nero. Grado di protezione IP65.



ARTICOLO	POTENZA	COLORE LED		RESA LUMEN	INDICE RA	EFFIC. LUMINOSA	DIM. mm
FLB010/830	10 W	Bianco Freddo	3000k	800	Ra>75	>88%	120X115X40
FLB010/860		Bianco Caldo	6000k				
FLB020/830	20 W	Bianco Freddo	3000k	1600	Ra>75	>85%	178X138X42
FLB020/860		Bianco Caldo	6000k				
FLB030/830	30 W	Bianco Freddo	3000k	2400	Ra>75	>85%	222X182X46
FLB030/860		Bianco Caldo	6000k				
FLB050/830	50 W	Bianco Freddo	3000k	4000	Ra>75	>85%	282X230X56
FLB050/860		Bianco Caldo	6000k				
FLB100/830	100 W	Bianco Freddo	3000k	7500	Ra>75	>85%	360X295X110
FLB100/860		Bianco Caldo	6000k				

DIAGRAMMA CROMATICO



2. APPARECCHI DI ILLUMINAZIONE



2.1 ILLUMINAZIONE A LED

PROIETTORI A LED SERIE FLNT AD ALTA LUMINOSITÀ

Proiettori a led serie FLNT ad alta luminosità prodotti con led EPISTAR e driver a 30.000 ore di funzionamento. hanno una resa di 100 lm/watt consentendo un considerevole risparmio energetico. Grado di protezione IP65. Completati di cavo. Colore silver.



ARTICOLO	DESCRIZIONE	POTENZA W	COLORE	RESA LUMEN	DIM. mm	
FLNT/10/BC*	PROIETTORE A LED CORPO COLORE SILVER	10	Bianco Freddo	6000°K	1000	17 X 130 X 50
FLNT/10/BF*		10	Bianco Caldo	2700°k	1000	17 X 130 X 50
FLNT/20/BC*		20	Bianco Freddo	6000°K	2000	280 X 220 X 80
FLNT/20/BF*		20	Bianco Caldo	2700°k	2000	280 X 220 X 80
FLNT/30/BC*		30	Bianco Freddo	6000°K	3000	280 X 220 X 80
FLNT/30/BF*		30	Bianco Caldo	2700°k	3000	280 X 220 X 80
FLNT/50/BC*		50	Bianco Freddo	6000°K	5000	350 X 220 X 105
FLNT/50/BF*		50	Bianco Caldo	2700°k	5000	350 X 220 X 105

*ARTICOLO AD ESAURIMENTO

PROIETTORI A LED SERIE GLASS

Proiettori a led ad alta luminosità prodotti con led EPISTAR e driver a 30.000 ore di funzionamento. Grazie all'elegante corpo in alluminio pressofuso, lo schermo in vetro temperato, la viteria in acciaio inox ed al grado di protezione IP65, si prestano a più svariati usi sia da esterno che da interno. Disponibile nei colori corpo bianco e vetro bianco o corpo bianco e vetro nero.

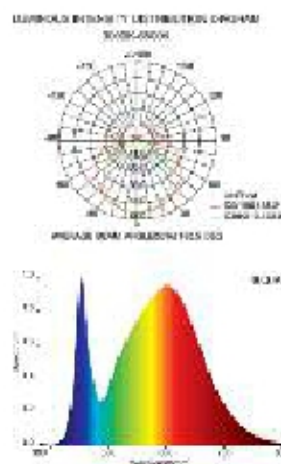


ARTICOLO	POTENZA W	COLORE	COLORE LED	RESA LUMEN	DIM. Mm (LXHXP)	
LNF310B/840	10 W	BIANCO	BIANCO	4000K	800 Lm	115X110X10
LNF310B/860	10 W	BIANCO	BIANCO	6000K	800 Lm	115X110X10
LNF310N/840	10 W	BIANCO	NERO	4000K	800 Lm	115X110X10
LNF310N/860	10 W	BIANCO	NERO	6000K	800 Lm	115X110X10

2.1 ILLUMINAZIONE A LED

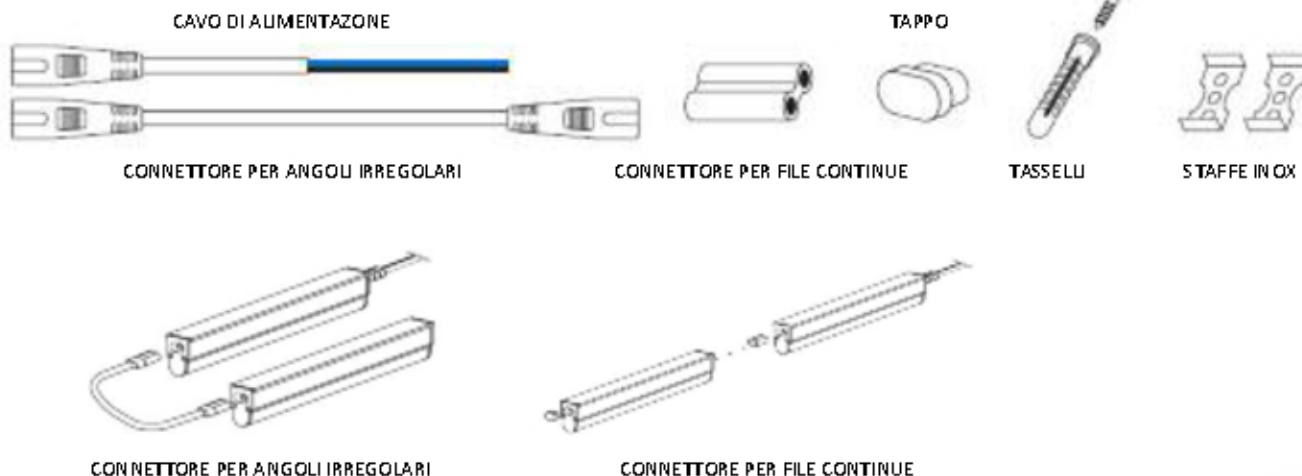
PLAFONIERE DECORATIVE "REGLETTE" T5 LED

Plafoniere decorative "reglette" T5 led realizzate in robusto alluminio ad alta qualità ed elevata purezza, con schermo di protezione in metacrilato prismaticizzato, complete di interruttore, cavo di alimentazione e connettori per la posa in file continue. Le plafoniere della serie "REGLETTE LED" sono caratterizzate da una accensione rapida e basso abbagliamento, e grazie all'utilizzo di led ad alta qualità e luminiscenza garantiscono bassissimi consumi e lunga durata. Sono particolarmente indicate laddove è richiesta un'illuminazione omogenea di piani da lavoro o esposizione a basso impatto visivo. Le applicazioni più comuni sono cucine, bagni, armadi e sotto pensili, nelle attività commerciali per l'illuminazione di vetrine, ripiani espositivi e piccoli scaffali. Particolarmente adatte per la creazione di effetti di luce nella posa in controsoffitto (velette). Alimentazione 220-240V.





ARTICOLO	POTENZA	COLORE Led	RESA Lm	LUNGHEZZA mm
RT5LED08/840	8 W		640	600
RT5LED12/840	12 W	4000K	960	900
RT5LED16/840	16 W		1280	1200

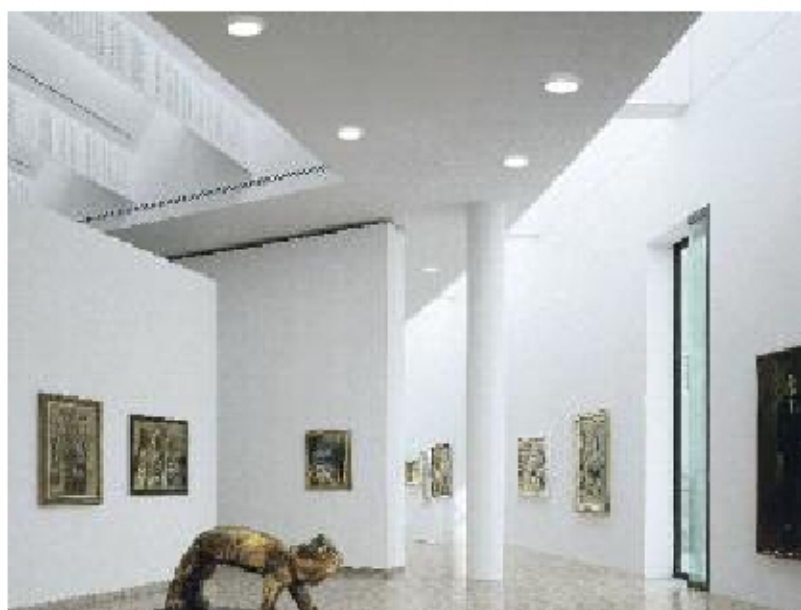
ACCESSORI IN DOTAZIONE



2.1 ILLUMINAZIONE A LED

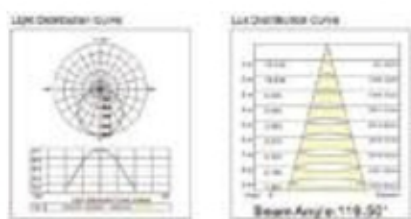
PLAFONIERE LED SERIE PLM

Le plafoniere led della serie  PLM sono realizzate con corpo  in robusto alluminio verniciato a spruzzo e diffusore in metacrilato traslucido per una diffusione omogenea della luce. Il circuito led è realizzato con led SMD 5050 ad alta resa luminosa grazie ai quali garantiscono un ottimo comfort visivo, bassissimi consumi e lunga durata di vita. Trovano applicazioni in camerette, bagni, cucine ed in tutti i luoghi dove è richiesta una luminosità diffusa ed un risparmio energetico. Disponibile nella forma tonda e nella forma quadra. Alimentazione 230V.

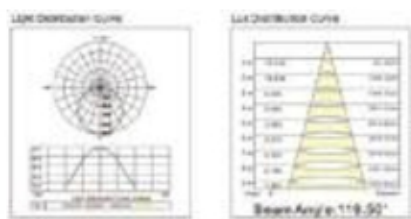


DESCRIZIONE	ARTICOLO	POTENZA	RESA Lm	CORPO	LED °k	DIMENSIONI mm	ALTEZZA mm
 PLAFONIERA METAL QUADRA	PLMQ12/840	12 W	880	Bianco	4000K	175X175	35
	PLMQ18/840	18 W	1480			225X225	
	PLMQ24/840	24 W	2100			300X300	
 PLAFONIERA METAL TONDA	PLMT12/840	12 W	830			Ø 175	
	PLMT18/840	18 W	1350			Ø 225	
	PLMT24/840	24 W	1920			Ø 300	

SERIE TONDA



SERIE QUADRA



ISTRUZIONI PER L'INSTALLAZIONE



- Installare la staffa in dotazione al soffitto avendo cura di serrare le viti fino in fondo.
- Inserire la plafoniera e ruotare in senso orario fino a quando i fori laterali di fissaggio saranno sovrapposti.
- Completare l'installazione / Note: prima di installare la plafoniera assicurarsi di aver tolto tensione.

2. APPARECCHI DI ILLUMINAZIONE



2.1 ILLUMINAZIONE A LED



PLAFONIERE LED SERIE PLP

Le plafoniere led della serie PLP sono realizzate con corpo metalizzato con base in lamiera d'acciaio e diffusore in metacrilato traslucido per una diffusione omogenea della luce. Il circuito led è realizzato con led SMD 5050 ad alta resa luminosa, grazie ai quali garantiscono una buona qualità della luce, bassissimi consumi e lunga durata di vita. trovano applicazioni in camerette, bagni, cucine ed in tutti i luoghi dove è richiesta una luminosità diffusa ed un risparmio energetico. Alimentazione 230V.



ARTICOLO	DESCRIZIONE	POTENZA	RESA Lm	COLORE CORPO	COLORE LED	DIAM. mm	ALTEZZA mm
PLP12/840*	PLAFONIERA LED PLST TONDA	8 W	1100	Bianco Bordo inox	4000K	350	120
PLP18/840*	PLAFONIERA LED PLST TONDA	12 W	1600	Bianco Bordo inox	4000K	350	120



PLAFONIERE LED SERIE GX

Le plafoniere led della serie gx sono realizzate con base in lamiera d'acciaio e diffusore in metacrilato traslucido per una diffusione omogenea della luce. Il circuito led è realizzato con led SMD 5730 ad alta resa luminosa. Grazie ai quali garantiscono una buona qualità della luce, bassissimi consumi e lunga durata di vita. Trovano applicazioni in ambienti interni quali camerette, bagni, cucine ed in tutti i luoghi dove è richiesta una luminosità diffusa ed un risparmio energetico. Alimentazione 230V.

ARTICOLO	DESCRIZIONE	POTENZA	RESA Lm	COLORE CORPO	COLORE LED	DIAM. mm	ALTEZZA mm	IP
GX16/840	PLAFONIERA LED	16 W	1040	Bianco	4000K	335	100	IP20

PLAFONIERE LED SERIE C1S

Le plafoniere led della serie C1S sono realizzate con base in policarbonato e diffusore in policarbonato traslucido per una diffusione omogenea della luce. Il circuito led è realizzato con led SMD 2835 ad alta resa luminosa. Grazie ai quali garantiscono una buona qualità della luce, bassissimi consumi e lunga durata di vita. Trovano applicazioni in ambienti esterni quali balconi, terrazzi, cantine, box e in tutti i luoghi dove è richiesta una luminosità diffusa ed un risparmio energetico. Alimentazione 230V.



ARTICOLO	DESCRIZIONE	POTENZA	RESA Lm	COLORE CORPO	COLORE LED	DIAM. mm	ALTEZZA mm	IP
C1SP24P1/840	PLAFONIERA LED	24 W	2000	Bianco	4000K	300	75	IP54

2.1 ILLUMINAZIONE A LED

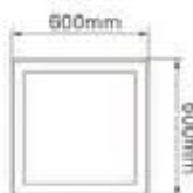


PANNELLO LED 6060

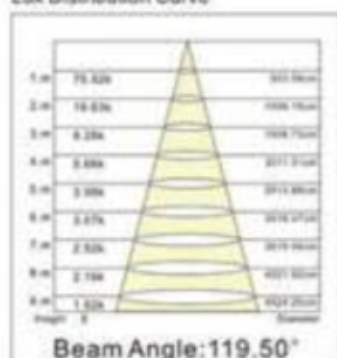
Pannello led realizzato con corpo in robusto alluminio, con la cornice in alluminio verniciato a spruzzo colore bianco per integrarsi perfettamente in qualsiasi ambiente e diffusore in metacrilato traslucido per una diffusione omogenea della luce. I pannelli led sono stati ideati per sostituire le plafoniere fluorescenti a quattro tubi, si adattano perfettamente a tutti i sistemi a doghe passo 600mm. Il circuito led è realizzato con led SMD 5050 ad alta resa luminosa grazie ai quali garantiscono un ottimo comfort visivo, bassissimi consumi e lunga durata di vita. Trovano applicazioni in uffici, ambienti di lavoro, corridoi, sala riunioni, sale conferenze ed in tutti i luoghi dove è richiesta una luminosità diffusa ed un risparmio energetico.



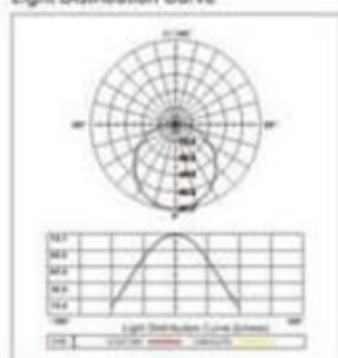
DESCRIZIONE	ARTICOLO	POTENZA	RESA Lm	CORPO	LED °K	DIMENSIONI mm	ALTEZZA mm
PANNELLO LED	LP6048WF/860	48W	3840	Bianco	6000K	600X600	13



Lux Distribution Curve




Light Distribution Curve



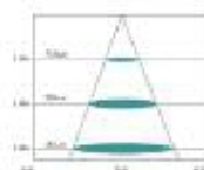
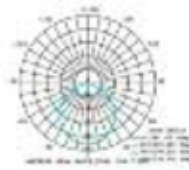
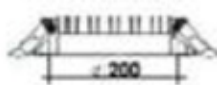
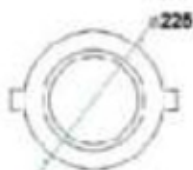
2.1 ILLUMINAZIONE A LED



INCASSI LED SERIE FLAT

Incassi a led serie flat ad alta luminosità prodotti con led EPISTAR e driver a 50.000 ore di funzionamento. Hanno una resa di 100 lm/watt consentendo un considerevole risparmio energetico.  Con la loro forma armoniosa ed il profilo sottile si integrano facilmente in ogni ambiente anche laddove le controsoffittature sono molto basse. Sono particolarmente indicati per l'illuminazione di vetrine, negozi, centri commerciali, hotel, ristoranti e grandi aree espositive, ma anche in appartamento dove viene richiesta una grande quantità di luce ed un apparecchio discreto ed elegante. Alimentazione 85-265V.

ARTICOLO	DESCRIZIONE	POTENZA	COLORE	COLORE LED	DIAM. FORO	DIAM. ESTERNO
GL542085B/BI	INCASSO LED FLAT	18W	BIANCO	6000°k Bianco Freddo	200MM	225MM
GL542085B/SI			SILVER			







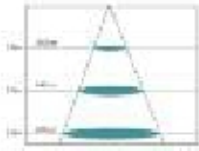





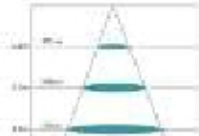

2. APPARECCHI DI ILLUMINAZIONE



2.1 ILLUMINAZIONE A LED

INCASSI A LED

Incassi a led ad alta luminosità prodotti con led EPISTAR e driver a 50.000 ore di funzionamento. Hanno una resa di 100 lm/watt consentendo un considerevole risparmio energetico. Colore bianco. Alimentazione 85-265V.

ARTICOLO	DESCRIZIONE	POTENZA	COLORE LED	DIAM. FORO	DIAM. ESTERNO	ALTEZZA
HATLED18/BF/BI*	FARO AD INCASSO A LED	18W	6000 [°] k Bianco Freddo	210MM	230MM	75MM
						
MHTLED12/BF/BI*	FARO AD INCASSO A LED	12W	6000 [°] k Bianco Freddo	170MM	190MM	60MM
						

*ARTICOLO AD ESAURIMENTO

DRIVER PER INCASSI LED SERIE HATLED/MHTLED

Driver per proiettori serie HATLED ed MHTLED completi di connettore per una facile sostituzione.

ARTICOLO	DESCRIZIONE
R-DLD12*	DRIVER PER FARO AD INCASSO A LED SERIE MHTLED 12W
R-DLD18*	DRIVER PER FARO AD INCASSO A LED SERIE HATLED 18W

2.2 ILLUMINAZIONE TRADIZIONALE



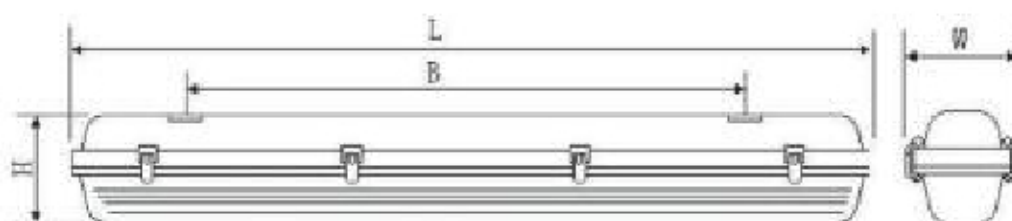
PLAFONIERE STAGNE SERIE PS

Le plafoniere della serie GIGRA PS IP65 a tenuta stagna sono particolarmente indicate per l'illuminazione di locali interni industriali come magazzini, depositi, parcheggi, corridoi, disimpegni e zone polverose di bassa o media altezza. Possono essere installate anche all'esterno ma solo in luoghi protetti e non direttamente esposti alle intemperie come pensiline e sottopassi. Grado di protezione IP65.



PRESTAZIONI

Diffusore in policarbonato trasparente stabilizzato anti-uv e resistente alla fiamma, per favorire un alta trasmittanza. Il corpo in policarbonato colore RAL 7035 ad alta resistenza meccanica resistente agli impatti ed alle alte temperature. Riflettore preverniciato bianco antingiallimento, di facile installazione e manutenzione. Pressacavo PG13,5 stagno di serie per il cablaggio in ingresso su un lato della base. Le guarnizioni in gel di silicone e le clip di chiusura in policarbonato permettono un alto grado protezione IP65 e resistenza alle polveri. Le staffe in acciaio inox di serie permettono il montaggio in sospensione. Caratteristica di tutti i componenti elettrici installati sul riflettore mobile, è la facile manutenzione. Il reattore elettronico serie long life con una vita media di 30.000 h favorisce il risparmio energetico, una maggiore vita delle lampade ed evita l'effetto stroboscopico.



ARTICOLO	POTENZA WATT	ATTACCO	DIMENSIONI			INTERASSE I mm	PESO Kg	CLIPS N
			L mm	W mm	H mm			
PS118 EL	1 X 18	T8	655	130	88	420	1.12	6
PS136 EL	1 X 36	T8	655	130	88	420	1.12	10
PS158 EL	1 X 58	T8	1265	130	88	905	1.68	12
PS218 EL	2 X 18	T8	1265	130	88	905	1.68	6
PS236 EL	2 X 36	T8	1565	130	88	905	2.28	10
PS258 EL	2 X 58	T8	1565	130	88	905	2.28	12

2. APPARECCHI DI ILLUMINAZIONE



2.2 ILLUMINAZIONE TRADIZIONALE

STARTER

Starter di elevata qualità adatti all'accensione di lampade fluorescenti lineari e circolari con reattore magnetico. Sono caratterizzati da un'alta affidabilità e rapidità di innesco. Adatti per funzionamento con temperatura ambiente compresa tra -20°C / + 80°C. idoneo per circuito monolampada (STR11) o bilampada (STR22).



ARTICOLO	POTENZA	TENSIONE DI ALIMENTAZIONE	TIPO DI LAMPADA	CIRCUITO
STR11	4, 6, 8, 13W	220-240V	T5	MONOLAMPADA
	14, 15, 16, 18, 25, 36, 38, 58W	220-240V	T8	MONOLAMPADA
	20, 40, 65, 80W	220-240V	T12	MONOLAMPADA
	22, 32, 40W	220-240V	CIRCOLARE	MONOLAMPADA
STR22	4, 6, 8W	110-130V	T5	MONOLAMPADA
		220-240V		BILAMPADA
	14, 15, 18W	110-130V	T8	MONOLAMPADA
		220-240V		BILAMPADA
	20W	110-130V	T12	MONOLAMPADA
		220-240V		BILAMPADA
	22W	110-130V	CIRCOLARE	MONOLAMPADA
		220-240V		BILAMPADA

REATTORI MAGNETICI

Reattori convenzionali per lampade fluorescenti a catodi preriscaldati. Classe I. Morsetti a vite.



ARTICOLO	POTENZA LAMPADA	CORRENTE	µF RIFAS.	ATTACCO LAMPADA
RF20	1X18W, 1X20W	0.370	2,7 / 4,5	G13
	1X22W	0.340		
RF40	1X36W, 1X40W	0.430	3,4 / 4,5	G13
	2X18W, 2X20W	0.370	3,4 / 4,5	G13
RF60	1X58W, 1X65W	0.670	5,3 / 7	G13

2. APPARECCHI DI ILLUMINAZIONE



2.2 ILLUMINAZIONE TRADIZIONALE

REATTORI ELETTRONICI

Reattore elettronico serie LONG LIFE con una vita media di 30.000h favorisce il risparmio energetico, una maggiore vita delle lampade ed evita l'effetto stroboscopico.



ARTICOLO	POTENZA	LUNGHEZZA	LARGHEZZA	ALTEZZA
EB118 EL	1 X 18	274	27	27
EB136 EL	1 X 36			
EB158 EL	1 X 58			
EB218 EL	2 X 18	320	32	28
EB236 EL	2 X 36			
EB258 EL	2 X 58			

2. APPARECCHI DI ILLUMINAZIONE



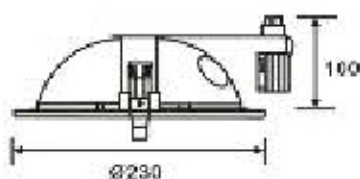
2.2 ILLUMINAZIONE TRADIZIONALE

PROIETTORI AD INCASSO

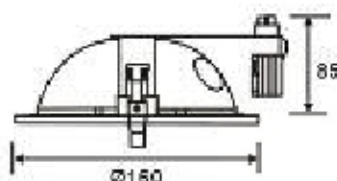
I proiettori ad incasso serie HAT223 e MHT 209 sono realizzati in metallo robusto e resistente agli urti. Lo speciale riflettore a specchio in alluminio purissimo garantisce una resa luminosa molto elevata. La chiusura a rotazione del vetro di protezione è particolarmente comodo in fase di installazione: infatti, anche a vetro aperto lo stesso rimane sospeso al corpo dell'apparecchio senza cadere. I robusti ganci a molla garantiscono un ottimo fissaggio del proiettore al soffitto. La piastra di regolazione dei porta lampade favorisce l'uso della maggior parte di lampade a risparmio in commercio. La possibilità di utilizzare due diametri diversi 160 e 230 mm e la disponibilità di tre colori bianco, cromo, e inox permettono la perfetta integrazione in ogni ambiente quali appartamenti, uffici, sale riunioni, negozi, bar, ristoranti etc.



ARTICOLO	DESCRIZIONE	POTENZA	ATTACCO	DIAMETRO mm	FORO mm	COLORE
HAT223BI*	FARO INCASSO TONDO	2 X 23	E27	230	215	BIANCO
HAT223CR*						CROMO
HAT223IN*						INOX



MHT209BI*	FARO INCASSO TONDO	2 X 9	E27	160	145	BIANCO
MHT209CR*						CROMO
MHT209IN*						INOX



*ARTICOLO AD ESAURIMENTO

2. APPARECCHI DI ILLUMINAZIONE



2.2 ILLUMINAZIONE TRADIZIONALE



FARETTI AD INCASSO

Faretti ad incasso realizzati in lega di zinco o di alluminio grado di tenuta IP 20 completi di portalam-pada GU10 particolarmente adatti per essere utilizzati con le lampade a led GU10 della serie ML o COB.



ARTICOLO	DESCRIZIONE	COLORE
GL5300193OLOS*	FARETTO DA INCASSO IN LEGA DI ZINCO DIAMETRO ESTERNO 80mm	ORO LUCIDO ORO SATINATO
GL5300193CLAS		CROMO LUCIDO
GL5300103AS	FARETTO DA INCASSO IN LEGA DI ALLUMINIO DIAMETRO ESTERNO 77mm	ACCIAIO SATINATO
GL5300102BI	FARETTO DA INCASSO IN LEGA DI ALLUMINIO DIAMETRO ESTERNO 77mm	BIANCO
GL5300102AS		ACCIAIO SATINATO
GL5300102OL*		ORO LUCIDO
GL5300102CL		CROMO LUCIDO

*Articolo ad esaurimento

2. APPARECCHI DI ILLUMINAZIONE



2.2 ILLUMINAZIONE TRADIZIONALE

FARETTI AD INCASSO ORIENTABILI

Faretti ad incasso realizzati in lega di zinco o di alluminio grado di tenuta IP 20 completi di portalam-pada GU10 particolarmente adatti per essere utilizzati con le lampade a led GU10 della serie ML o COB.



	ARTICOLO	DESCRIZIONE	COLORE
	GL5300106BI	FARETTO DA INCASSO IN LEGA DI ALLUMINIO ORIENTABILE DIAMETRO ESTERNO 81mm	BIANCO
	GL5300106AS		ACCIAIO SATINATO
	GL5300106OL*		ORO LUCIDO
	GL5300106CL		CROMO LUCIDO
	GL5300114AS	FARETTO DA INCASSO IN LEGA DI ZINCO ORIENTABILE	ACCIAIO SATINATO
	GL5300114CL	DIMENSIONI ESTERNE 80X80mm	CROMO LUCIDO

FARETTI AD INCASSO IN GESSO

	 GL5300597	Faretto da incasso integrabile in cartogesso consente l'omogeneità e la continuità tra soffitto e corpo illuminante. Realizzato in resina di gesso. Verniciabile. Dim. est.: 119x119 Altezza 54mm.	BIANCO
	 GL5300598	Faretto da incasso integrabile in cartogesso consente l'omogeneità e la continuità tra soffitto e corpo illuminante. Realizzato in resina di gesso. Verniciabile. Dim. Est.: 121x121 Altezza 63mm. Con vetro temperato.	BIANCO

*ARTICOLO AD ESAURIMENTO

2. APPARECCHI DI ILLUMINAZIONE



2.2 ILLUMINAZIONE TRADIZIONALE

PLAFONIERE IP54

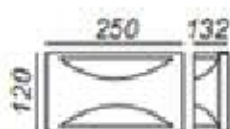
Le plafoniere da esterno GIGRA LINE sono realizzate con corpo in robusto alluminio verniciato a spruzzo e diffusore in policarbonato traslucido per una diffusione omogenea della luce. Complete di portalampade E27 max 60W. Grado di protezione IP54. Disponibili nei colori nero opaco e silver. Sono particolarmente adatte ad essere usate con i led serie TU garantendo così una buona quantità di luce ed un notevole risparmio energetico.



ARTICOLO	DESCRIZIONE	COLORE	LARGHEZZA mm	ALTEZZA mm	PROFONDITÀ mm
PD-001/NE	PLAFONIERA ALLUMINIO SCHERMO POLICARBONATO	Nero	250	120	132
PD 001/SI		Si ver			
PD-001B/NE		Nero			
PD 0013/SI		Si ver			



PD-001



PD-001B



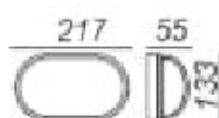
ARTICOLO	DESCRIZIONE	COLORE	DIAMETRO	PROFONDITÀ
PD-020/NE	PLAFONIERA ALLUMINIO SCHERMO POLICARBONATO	Nero	270	67
PD-020/SI		Si ve		



PD-020



ARTICOLO	DESCRIZIONE	COLORE	DIAMETRO mm	PROFONDITÀ mm
PD-2001S/AL	PLAFONIERA ALLUMINIO SCHERMO POLICARBONATO	Nero	270	67



2.2 ILLUMINAZIONE TRADIZIONALE



SEGNAPASSO LED

Segnapasso led da incasso realizzato con corpo in robusto policarbonato, diffusore in vetro traslucido per una diffusione omogenea della luce, pannello frontale in acciaio satinato. Complete di cassa di fondazione. Ideale in tutti gli ambienti sia interni quali corridoi e scale sia esterni come viali, giardini e bordo piscine. Grado di protezione IP54. Grazie ai 16 led ad alta efficienza luminosa garantiscono una resa di 160 lumen con un assorbimento di 2W. Alimentazione 220/230V - 50/60hz.



ARTICOLO	DESCRIZIONE	POTENZA	COLORE	RESA Lm	LARGHEZZA mm	ALTEZZA mm	PROFONDITÀ mm
PD-7002L/865	SEGNAPASSO LED	2W	Acciaio Satinato	160	170	70	90

UP&DOWN

Il proiettore UP&DOWN è realizzato in pressofusione di alluminio di colore nero con diffusori in vetro temperato che garantiscono una perfetta diffusione del flusso luminoso. Ideale in tutti gli ambienti sia interni quali corridoi e scale o ambienti dove è richiesta un'illuminazione scenografica, sia esterni come viali, giardini e bordo piscine, negozi e show room. Grado di protezione IP44. Equipaggiato con due portalampada GU10, è adatto all'uso con le lampade alogene dicrome max 35W, trova particolare applicazione con le lampade led serie COB o serie MLS, con le quali è possibile coniugare l'estetica con il risparmio energetico.



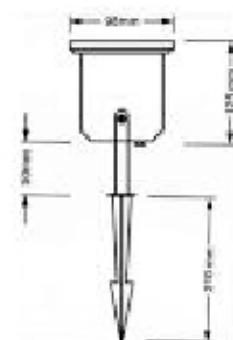
ARTICOLO	DESCRIZIONE	POTENZA MAX	COLORE	LARGHEZZA mm	ALTEZZA mm	PROFONDITÀ mm
PD-6022N	UP&DOWN	35W	NERO	100	265	105

2.2 ILLUMINAZIONE TRADIZIONALE



PIKKO

Faretto da giardino PIKKO realizzato in robusto alluminio pressofuso colore grigio antracite, diffusore in vetro temperato per una diffusione omogenea della luce ed una maggiore resistenza agli agenti atmosferici ed agli sbalzi termici, picchetto in alluminio pressofuso. Equipaggiato con un portalampade GU10 può alloggiare lampade alogene max 40W, perfetto con le lampade a led GU10 serie MLS e COB. Ideale per creare effetti scenografici nei giardini o a bordo piscina, nell'illuminazione di piante ornamentali o alberi o come segnapasso nei viali. Grado di protezione IP65. Completo di cavo. Alimentazione 220/230V - 50/60HZ.



ARTICOLO	DESCRIZIONE	POTENZA MAX	COLORE	DIAMETRO mm	ALTEZZA mm	CAVO
K45001GA	PIKKO GU10	50W	GRIGIO ANTRACITE	98	385	1 metro Sez. 3x0.75mmq

2. APPARECCHI DI ILLUMINAZIONE



2.2 ILLUMINAZIONE TRADIZIONALE

PLAFONIERE SERIE TARTARUGA

Le plafoniere da esterno serie "TARTARUGA" sono realizzate con corpo in policarbonato, diffusore in vetro prismaticizzato trasparente per una diffusione omogenea della luce. Complete di portalam-pade E27 max 60W. Grado di protezione IP44. Colore bianco. Gabbia di protezione in policarbonato o acciaio. Trova la sua applicazione ideale in cantine, box auto, terrazzi e balconi.



PD035A



PD035B

ARTICOLO	DESCRIZIONE	COLORE	LARGHEZZA mm	ALTEZZA mm	PROFONDITÀ mm
PD-035A	PLAFONIERA IN POLICARBONATO DIFFUSORE IN VETRO GABBIA IN POLICARBONATO	Bianco	190	125	120
PD-035AN		Vero			
PD-035B	PLAFONIERA IN POLICARBONATO DIFFUSORE IN VETRO GABBIA IN ACCIAIO	Bianco	190	125	120

PLAFONIERE BOLLA

Le plafoniere serie "BOLLA" sono realizzate con corpo in polipropilene ad alta densità resistente agli urti, diffusore in policarbonato ad alta trasmittanza per una diffusione omogenea della luce. Complete di portalam-pade E27 max 60W. Grado di protezione IP44. Colore bianco. Trova la sua applicazione ideale in cantine, box auto, ripostigli, corridoi, terrazzi e balconi.

ARTICOLO	DESCRIZIONE	COLORE	DIAMETRO mm	PROFONDITÀ mm
PD-039B	PLAFONIERA IN POLIPROPILENE DIFFUSORE POLICARBONATO AD ALTA TRASMITTANZA.	Bianco	220	100



PD-039B

2. APPARECCHI DI ILLUMINAZIONE



2.2 ILLUMINAZIONE TRADIZIONALE



LINEA SFERA

La linea SFERA è realizzata in polimetilmetacrilato (PMMA) ad alta trasparenza caratterizzato da un'elevata resistenza alle più difficili condizioni atmosferiche ed agli elementi inquinanti di vario genere inalterabile alle radiazioni ultraviolette. Nei colori fumé, opale e trasparente, si adatta perfettamente ad ogni esigenza di illuminazione da esterno quali giardini, parchi e viali. Disponibile nei diametri 250mm e 300mm. Base in policarbonato, portalampade E27, montaggio su palo diametro 60mm. La linea sfera si completa con gli accessori palo e braccio.

ARTICOLO	DESCRIZIONE	COLORE	DIAMETRO mm
 250/FUME	SFERA COMPLETA DI BASE ATTACCO PALO Ø 60 PORTALAMPADA E27	FUME'	Ø 250
300/FUME			Ø 300
 250/OPAL		OPALE	Ø 250
300/OPAL			Ø 300
 250/TRASP		TRASPARENTE	Ø 250
300/TRASP			Ø 300
 PLV20	PALO IN VETRORESINA ALTEZZA 2000mm	NERO	Ø 60
PLV30	PALO IN VETRORESINA ALTEZZA 3000mm		Ø 60
 SCR190	BRACCIO A PARETE		Ø 60





Materiale elettrico



3. MATERIALE ELETTRICO



3.1 ELETTRONICA

SENSORE DI MOVIMENTO AD INFRAROSSI DOTATO DI LENTE DI FRESNEL

Sensore di movimento ad infrarossi realizzato in robusto materiale termoplastico. L'infrarosso viene attivato dal movimento delle persone, oggetti in movimento, luci, e fonti di calore; pertanto si consiglia di attenersi alle seguenti istruzioni:



- installare il sensore al riparo da pioggia o vento.
- non orientare il sensore verso sorgenti di luce o di calore (aria condizionata).
- evitare di installare il sensore verso oggetti che possono muoversi.

Per l'uso con carichi induttivi (luci a fluorescenza) è necessario l'uso di un contattore per pilotare il carico.

ARTICOLO	YCA1006B
CARATTERISTICHE	
CARICO RESISTIVO	1200W / 10A
CARICO INDUTTIVO	SOLO CON CONTATTORE
DISTANZA DI RILEVAMENTO	2—12 MT
TEMPO DI RILEVAMENTO	5 SEC - 8 MIN
GRADO DI PROTEZIONE	IP44
ANGOLO DI RILEVAMENTO	180°
ALTEZZA DI FISSAGGIO	1,5 - 3,5 MT
SENSIBILITA'	5 - 2000 LUX
ALIMENTAZIONE	220V 50/60Hz
TEMPERATURA DI FUNZIONAMENTO	-20° ~ +40°



INTERRUTTORE CREPUSCOLARE

Interruttore crepuscolare realizzato in robusto materiale plastico che ne garantisce la durata, completo di staffa di metallo per una facile installazione.



ARTICOLO	YCC1007*
CARATTERISTICHE	
CARICO	15A
SENSIBILITA'	2 - 100 LUX
ALIMENTAZIONE	220V 50/60Hz



*ARTICOLO AD ESAURIMENTO

3. MATERIALE ELETTRICO



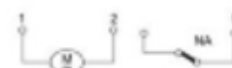
3.1 ELETTRONICA

INTERRUTTORE ORARIO

Interruttore orario giornaliero impostazione a cavalieri imperdibili, 1 modulo ad un contatto in uscita 10a.



ARTICOLO	TUL-180
CARATTERISTICHE	
ALIMENTAZIONE	110-240 VAC 50/60Hz
USCITA	1 CONTATTO 220V/10A
TIMING RANGE	1 GIORNO
INTERVALLO DI PROGRAMMAZIONE	15'

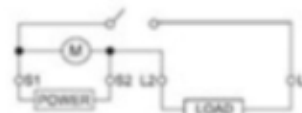


RELÉ LUCI SCALE

Relé luci scale con tasto di servizio per l'esclusione della temporizzazione.



ARTICOLO	ALST8
CARATTERISTICHE	
ALIMENTAZIONE	110-240 VAC 50/60Hz
CONATTO IN USCITA	10A
INTERVALLO DI PROGRAMMAZIONE	1' / 168h
INTERVALLO DI PROGRAMMAZIONE	



3.1 ELETTRONICA



RICEVENTE RADIO IN KIT

kit ricevente radio doppio circuito in pratico blister. la ricevente può essere abbinata alla maggior parte dei telecomando sul mercato, compreso i codici fissi (2262, 2260, 2264, 5326, m1e, m5e ecc), il codice (1527, 2240 apprendimento, 6p20b, 6p20d ecc), rolling code (hcs301, hcs300, hcs200, hcs201, hsc100, hcs101 ecc) e telecomandi tipo CAME NICE etc. indicato per l'uso con i telecomandi GIGRA 55.CT400.

ARTICOLO	TENSIONE	FREQUENZA DI LAVORO	TELECOMANDI APPLICABILI	SENSIBILITÀ DI RICEZIONE	CORRENTE COSTANTE	DIMENSIONI
YET402PC-V2.0	9/ 24 VDC	433MHz	400	112 dB M	3 A	90X60X28.5mm

METODI E PROCEDURE PER L'APPRENDIMENTO E LA CANCELLAZIONE DEL CODICE

Premere il pulsante di apprendimento sul ricevitore e poi rilasciarlo quando il led si accende il ricevitore entra in stato di apprendimento (in questo momento, la lampada led è spento). Dopo di che, premere il tasto del telecomando che si vuole programmare. Se il led sul ricevitore lampeggia per 5 volte e poi si spegna, indica che l'apprendimento è avvenuto con successo. Il telecomando ha due tasti, anche la ricevente ha due tasti di programmazione, quindi è possibile programmare due diverse funzioni, ad esempio, l'apertura del cancello e l'accensione delle luci. Al tasto di apprendimento 1 corrisponde il relé 1 analogamente al tasto di apprendimento 2 corrisponde il relé 2.

Se si vuole cancellare i telecomandi, premere a lungo il tasto di apprendimento 1 o il tasto di apprendimento di apprendimento 2 per più di 5 secondi, fino a quando il led si spegne a questo punto il ricevitore cancella automaticamente il contenuto della memoria. Per riutilizzarlo ripetere la procedura di programmazione.



ARTICOLO
YET606

SENSORE UNIVERSALE AD INFRAROSSI

Le fotocellule gigra sono adatte alla protezione delle automazioni civili quali cancelli scorrevoli, cancelli a battente, serrande, e laddove è necessario segnalare ostacoli mobili.

TECNOLOGIA: infrarossi

PORTATA: ≤ 15m (la portata può essere ridotta in condizioni meteo avverse quali pioggia o neve)

FREQUENZA INFRAROSSO: 1.92 kHz

ALIMENTAZIONE: 12/24 V DC/AC

INGRESSO: RX 15mA TX 30mA

TEMPERATURA DI LAVORO: -10 -70 °C

USCITA: 1A max 36V

DIMENSIONI: 49.2x76x21.6mm

3.1 ELETTRONICA

TELECOMANDO UNIVERSALE PROGRAMMABILE

Telecomando universale programmabile per porte e cancelli automatici. Dotato di quattro tasti programmabili separatamente lavora ad una frequenza di 433.92mhz. Formato mini, batteria inclusa. Confezionati singolarmente.



ARTICOLO
55.CT400



Programmazione

1) Rimuovere un vecchio codice

per rimuovere un codice esistente: premere "inserimento" e "disinserimento" contemporaneamente per 10 secondi il led inizierà a lampeggiare costantemente, quindi rilasciare entrambi i pulsanti e il codice verrà rimosso con successo.



2) Duplicare

per duplicare un telecomando mettere il telecomando originale da duplicare il più vicino possibile al nuovo telecomando. Premere il tasto "inserimento" di entrambi i telecomandi (ricevitore e trasmettitore) contemporaneamente per 3 secondi il led inizia a lampeggiare costantemente, rilasciare entrambi i pulsanti e il telecomando sarà duplicato con successo. Ripetere le operazioni gli altri pulsanti.



3) Ripresa di un codice smarrito

Per recuperare un codice perso per errore, premere il tasto "avvio" e "ricerca" contemporaneamente per 20 secondi il led inizia a lampeggiare costantemente, quindi rilasciare entrambi i pulsanti e il codice sarà ripreso recuperato con successo

3. MATERIALE ELETTRICO



3.1 ELETTRONICA

ALIMENTATORE PER TELECAMERE

Alimentatore stabilizzato a spina per telecamere ingresso 220/230Vac uscita 12Vcc carico massimo 2A - 5W. Completo di connettore e cavo.



ARTICOLO	DESCRIZIONE
ADPLUG2A12VCS	AUM.250VAC/12VCC CON CAVO E SPINA 2A STABILIZZATO

VIDEO BALUN PASSIVO

Video balun passivo per la trasmissione di segnali video su cavo UTP. Risposta in frequenza: dc 8mhz Attenuazione: 5db Connettori: maschio BNC – connettore “press-fit” impedenza: BNC 75 ohm – terminali: 100 ohm



ARTICOLO	DESCRIZIONE
JR-213L	PASSIVE VIDEO BALUN 1CH

3. MATERIALE ELETTRICO



3.2 ACCESSORI PER RETI LAN

PATCH CORD UTP CAT.6

Patch cord cat. 6 sezione 24 AWG dimensioni 7 x 0.18 mm in rame. Guaina esterna colore grigio.



ARTICOLO	DESCRIZIONE	CONDUTTORI	SEZIONE	LUNGHEZZA MT
PCUTP 6/0,5	PATCH CORD UTP CAT6	RAME	24 AWG	0,5
PCU IP 6/1				1
PCUTP 6/2				2

PATCH PANEL



ARTICOLO	DESCRIZIONE
PP 24UTP 19	PATCH PANEL UTP Cat.6 19" RACK. REALIZZATO IN LAMIERA DI METALLO VERNICIATA COLORE NERO. 24 PORTE PRECARICATO.

POWER PANEL



ARTICOLO	DESCRIZIONE
BA6PIL	POWER PANEL IN ALLUMINIO VERNICIATO NERO EQUIPAGGIATO CON 6 PRESE SHUKO ED INTERRUOTORE LUMINOSO.

TESTER SEMPLICE PER RETI LAN

Il tester GIGRA JR468, grazie alle dimensioni ridotte 10,5x10,5x2,6 cm è uno strumento utilissimo per la prova di continuità dei cablaggi di reti con connettori RJ11 / RJ45. Realizzato in ABS antiurto. Alimentazione a batteria 9V. Potenza assorbita: 25ma.



ARTICOLO	DESCRIZIONE
JR468	TESTER SEMPLICE PER RETI LAN DOPPIA FUNZIONE RJ11/RJ45

CONNETTORI RJ45

Connettore RJ45 realizzato in ABS. Resistenza alla corrosione conforme alla norma IEC-60068-2-11. Temperatura di funzionamento -30 ° c ~ +80° c. Resistenza di isolamento: R ≥ 1000m ohm. Tensione di tenuta AC1000v (50hz) / min. Carico nominale AC 125V 1.5A. Numero dei contatti: 8 pin. (per un corretto utilizzo dei connettori si consiglia di utilizzare la pinza GIGRA).



ARTICOLO	DESCRIZIONE
PLG8/8	PLUG UTP/FTP RJ45 8/8

3. MATERIALE ELETTRICO



3.3 UTENSILI

PINZE CRIMPATRICI PER PLUG RJ11 / RJ45

Pinze crimpatrici realizzate in robusto metallo pressofuso, meccanismo a scatto per un serraggio sicuro ed efficace adatte a crimpare connettori RJ11 ed RJ45 ed i connettori presa per installazione nei patch panel.



ARTICOLO	DESCRIZIONE
CRIP45	PINZA CRIMPATRICE CRIMPING TOOLS PER PLUG RJ11 / RJ45

CERCAFASE PROFESSIONALE

Cercafase professionale range di funzionamento: 100-500V. Corpo in polimero termoplastico estruso, penna in acciaio inox, resistore interno ad alta precisione per garantire prove stabili.

ARTICOLO	DESCRIZIONE
YT-0407B	CERCAFASE 3 X 140 mm IN PRATICO BLISTER



ARTICOLO	DESCRIZIONE
YT-0414A	CERCAFASE 4 x 190 mm IN PRATICO BLISTER



SONDE TIRA CAVI

Sonde tira cavi costruite in puro nylon \varnothing 4 mm flessibile colore bianco naturale, completa di puntale guidacurve flessibile e tirante con asola elevata resistenza alla trazione alta facilità di curvatura nessuna conducibilità elettrica.



ARTICOLO	DESCRIZIONE	LUNGO F77A MT
ST4/5	SONDA TIRACAVI IN NYLON DIAM. 4 DA 5MT	5
ST4/10	SONDA TIRACAVI IN NYLON DIAM. 4 DA 10MT	10
ST4/15	SONDA TIRACAVI IN NYLON DIAM. 4 DA 15MT	15
ST4/20*	SONDA TIRACAVI IN NYLON DIAM. 4 DA 20MT	20
ST4/25*	SONDA TIRACAVI IN NYLON DIAM. 4 DA 25MT	25

*ARTICOLO AD ESAURIMENTO

3. MATERIALE ELETTRICO



3.4 ACCESSORI PER L'INSTALLAZIONE

CAVALLOTTI FERMACAVI CON CHIODO

Cavallotti fermacavi completi di chiodo in pratica confezione richiudibile da borsa porta attrezzi. Colore grigio. La particolare confezione evita la fuoriuscita dei cavallotti dopo l'apertura. Confezione da 100 pz.



ARTICOLO	DESCRIZIONE	DIAMETRO
CV4/100	GRAFFETTA FISSACAVO CON CHIODO COLORE GRIGIO	4
CV5/100		5
CV6/100		6
CV7/100		7
CV8/100		8
CV9/100		9
CV10/100		10

PRESSACAVI IN NYLON

Pressacavi PG IP 68 completi di ghiera.



ARTICOLO	DESCRIZIONE	PASSO PG
PRPG9	PRESSACAVO IP 68 COMPLETI DI GHIERA	PG 9
PRPG11		PG 11
PRPG13		PG 13
PRPG16		PG 16

INTERRUTTORE A GALLEGGIANTE

Interruttore a galleggiante completo di cavo da 3 mt e peso di annegamento regolabile.



ARTICOLO	DESCRIZIONE
TSV/3	INTERRUTTORE A GALLEGGIANTE COMPLETO DI CAVO DA 3mt E CONTRAPPESO REGOLABILE IN ALTEZZA.

3. MATERIALE ELETTRICO




3.4 ACCESSORI PER L'INSTALLAZIONE

FASCETTE DA CABLAGGIO E FISSAGGIO

Fascette per cablaggio e fissaggio realizzate in nylon 6.6 autoestinguente V2 secondo UL 94 ad elevata resistenza meccanica. Disponibili nei colori nero e naturale. In confezioni da 100 pz.



ARTICOLO	DESCRIZIONE	LUNG. mm	SPES. mm	COLORE		
 FS3100NAT	FASCETTA DA CABLAGGIO	100	3	NATURALE		
FS3120NAT*		120	3			
FS3150NAT		150	3			
FS3200NAT*		200	3			
FS4150NAT		150	4			
FS4200NAT*		200	4			
FS4250NAT		250	4			
FS4300NAT		300	4			
FS4350NAT		350	4			
FS5200NAT*		200	5			
FS5250NAT*		250	5			
FS5300NAT*		300	5			
FS5350NAT		350	5			
FS5400NAT*		400	5			
FS5450NAT		450	5			
FS8500NAT*		500	8			
 FS3100NE		FASCETTA DA CABLAGGIO	100		3	NERO
FS3120NE*			120		3	
FS3150NE			150		3	
FS3200NE*			200		3	
FS4150NE	150		4			
FS4200NE*	200		4			
FS4250NE	250		4			
FS4300NE	300		4			
FS4350NE	350		4			
FS5200NE*	200		5			
FS5250NE*	250		5			
FS5300NE*	300		5			
FS5350NE	350		5			
FS5400NE*	400		5			
FS5450NE	450		5			
FS8500NE*	500		8			

*Articolo ad esaurimento

3. MATERIALE ELETTRICO



3.4 ACCESSORI PER L'INSTALLAZIONE

MORSETTI UNIPOLARI

Morsetti unipolari realizzati in poliammide trasparente inserti in ottone e viti in acciaio zincato. Temperatura di esercizio da -5°C a $+85^{\circ}\text{C}$. Resistenza al calore fino a 130°C . Adatti all'utilizzo in scatole di derivazione da incasso o esterne.



ARTICOLO	DESCRIZIONE	SEZIONE	CONF
HCO25	MORSETTO UNIPOLARE STECCA DA 10 POLI	2,5	25
HCO40		4	25
HCO60		6	25
HC100		10	10
HC160	MORSETTO UNIPOLARE STECCA DA 5 POLI	16	10

TASSELLI AD ESPANSIONE

Tassello ad espansione in poliammide completo di vite a testa svasata piana impronta pz nella pratica confezione da 100 pz, e nella confezione professionale da 500pz in pratico cestello riutilizzabile.



ARTICOLO	DESCRIZIONE	PROF. ANCORAGGIO mm	PROF. FORO mm	DIAM. FORO mm	VITE	CONF.
TE06/100	TASSELLO DIM. 6 X 30MM	45	55	6	4,5 X 40	100
TE06/500						500
TE08/100	TASSELLO DIM. 8 X 40MM	50	60	8	5,0 X 50	100
TE08/500						500

NASTRO ISOLANTE

Nastro isolante in PVC autoestinguente. Elevata rigidità dielettrica. Elevata resistenza all'abrasione, all'umidità alla corrosione. Temperatura di esercizio da 0°C a 90°C . conforme alla norma IEC 60454-3-1. Confezione da 10 rotoli.



ARTICOLO	SPESSORE mm	LARGHEZZA mm	LUNGHEZZA ROTOLO MT	COLORE
NAIS19/BI	0.15	19	25	BIANCO
NAIS19/NE				NERO
NAIS25/BI		25		BIANCO
NAIS25/NE				NERO

3. MATERIALE ELETTRICO



3.4 ACCESSORI PER L'INSTALLAZIONE

CREMAGLIERA 30X12

Crema­gliera in acciaio passo 30x12 modulo 4 adatta all'uso con la maggior parte dei cancelli scorrevoli in commercio. Fornita in barre da 1mt. Confezione da 4mt. Completa di attacchi a saldare.



ARTICOLO

CR3012M4

KIT ACCESSORI DI MONTAGGIO

Kit accessori di montaggio composto da bullone, rondella ed attacco a saldare.



ARTICOLO

NOBAC

DISPERSORE DI TERRA RAMATO

Dispensore di terra in acciaio ramato elettroliticamente. Estremità filettate su entrambi i lati.



ARTICOLO	DIAMETRO mm	LUNGHEZZA mm	SPESSORE RAMF MM	FILETTATURA	L. FILETTO
DRF18	18	1500	100 μ M \pm 0.02	M20	35MM

3. MATERIALE ELETTRICO



3.5 CAVI

CAVO COASSIALE RG59

Cavo coassiale RG59 adatto ad impianti TVCC e per la trasmissione in genere di dati o immagini. Realizzato con conduttore in rame, schermo in calza di rame, guaina in PVC colore nero. Confezione in rotoli da 100mt.



ARTICOLO
RG59R

CAVO TV SAT 75 OHM

Cavo coassiale TV SAT tipo RG59 adatto ad impianti tv digitale terrestre e satellitare e per la trasmissione in genere di dati o immagini. Realizzato con conduttore in rame, schermo in calza di rame, guaina in PVC colore bianco. Confezione in rotoli da 100mt.



ARTICOLO	DIAMETRO ESTERNO mm	IMPEDENZA (Ω)
GL1220	3,6	75 \pm 3
GL1270	6,8	
GL1280	5,0	

CAVO TELEFONICO

Cavo telefonico realizzato in rame stagnato ricotto flessibile, guaina in PVC di colore grigio.



ARTICOLO	DESCRIZIONE	FORMAZIONE
CT1C	CAVO TELEFONICO 1 COPPIA + TERRA	1 + 2 X 0,50
CT2C	CAVO TELEFONICO 2 COPPIA + TERRA	1 + 4 X 0,50

3. MATERIALE ELETTRICO



3.5 CAVI

CAVO ANTIFURTO

Cavo per sistemi antintrusione realizzato in rame stagnato ricotto flessibile, guaina in PVC colore bianco. Schermatura in foglio di alluminio.

Temperatura di esercizio:

Temperatura minima di curvatura 0°C

Temperatura massima di esercizio +70°C.



ARTICOLO	FORMAZIONE	DIAMETRO ESTERNO mm	PESO KG/KM
CA2R	2X0,22	3	13.4
CA2/2R	2X0,22 + 2X0,50	5.4	29.8
CA4/2R	4X0,22 + 2X0,50	6	37
CA6/2R	6X0,22 + 2X0,50	6.4	44.2
CA8/2R	8X0,22 + 2X0,50	8.4	52.6

PIATTINA ROSSO NERO

Piattina rosso nero realizzato in rame rosso stagnato ricotto flessibile, guaina in pvc.



ARTICOLO	FORMAZIONE
RN2X0.50	2 X 0.50mmq
RN2X1	2 X 1mmq
RN2X1.5	2 X 1.5mmq

3. MATERIALE ELETTRICO



3.6 ACCESSORI PER CAVI



XQ-B01	XQ-B19	XQ-B32	XQ-B33	XQ-B34
CONNETTORE BNC CON VITE IMP.: 50Ω/75Ω FREQ.: 0°2GHZ	CONNETTORE BNC TRE PEZZI A CRIMPARE IN LEGA DI ZINCO PER CAVI RG58/ RG59/RG60	CONNETTORE BNC FEMMINA / RCA MASCHIO IMP.: 50Ω/75Ω FREQ.: 0°2GHZ	CONNETTORE BNC MASCHIO / RCA FEMMINA IMP.: 50Ω/75Ω FREQ.: 0°2GHZ	CONNETTORE BNC FEMMINA / FEMMINA IMP.: 50Ω/75Ω FREQ.: 0°2GHZ



XQ-B37	XQ-D01	XQ-D03	XQ-D06	XQ-D08
CONNETTORE BNC FEMMINA / FEMMINA TRE VIE IMP.: 50Ω/75Ω FREQ.: 0°2GHZ	CONNETTORE DC MASCHIO 5.5X2.1MM CON MORSETTI A VITE TENSIONE DI UTILIZZO 12+36V	CONNETTORE DC FEMMINA 5.5X2.1MM CON MORSETTI A VITE TENSIONE DI UTILIZZO 12+36V	BNC MASCHIO CON MORSETTI A VITE IMP.: 50Ω/75Ω FREQ.: 0°2GHZ	CONNETTORE RCS MA- SCHIO CON MORSETTI



XQ-D12	XQ-F02	XQ-F03	XQ-F04	XQ-F06
CONNETTORE DC MASCHIO CON CAVO 30CM TENSIONE DI UTILIZZO 12+36V	CONNETTORE BNC MASCHIO / F FEMMINA IMP.: 50Ω/75Ω FREQ.: 0°2GHZ	CONNETTORE F-FISSO MASCHIO IMP.: 50Ω/75Ω FREQ.: 0°2GHZ	CONNETTORE F CORONA GIREVOLE MASCHIO IMP.: 50Ω/75Ω FREQ.: 0°2GHZ	CONNETTORE F FEMMINA / FEMMINA CON DADO IMP.: 50Ω/75Ω FREQ.: 0°2GHZ

3. MATERIALE ELETTRICO



3.7 SPINOTTERIA

PRESE E SPINE DOMESTICHE PER USO MOBILE

Prese domestiche per uso mobile realizzate in policarbonato, coltetto in gomma morbida, fermacavo a vite, contatti in ottone.



ARTICOLO	DESCRIZIONE	N POLI	CORRENTE NOMINALE	COLORE
YL083B	PRESA BIPASSO 10/16A + T	2 P + T	16A - 250V	BIANCO



ARTICOLO	DESCRIZIONE	N POLI	CORRENTE NOMINALE	COLORE
YL620B	PRESA SHUKO BIPASSO 10/16A + T	2 P + T	16A - 250V	BIANCO



ARTICOLO	DESCRIZIONE	N POLI	CORRENTE NOMINALE	COLORE
YL33B	SPINA 10A + T	2 P + T	10A - 250V	BIANCO



YL34B	SPINA 16A + T	2 P + T	16A - 250V	BIANCO
-------	---------------	---------	------------	--------

CONNETTORI TV

Connettori tv realizzati in polistirene resistente agli urti. Innesto custodia isolante a pressione.



ARTICOLO	DESCRIZIONE	IMPEDENZA (Ω)	COLORE
YL203B	SPINA COASSIALE TV \varnothing 9,5 mm	75	BIANCO



ARTICOLO	DESCRIZIONE	IMPEDENZA (Ω)	COLORE
YL207B	PRESA COASSIALE TV \varnothing 9,5 mm	75	BIANCO

3.8 BATTERIE

BATTERIE

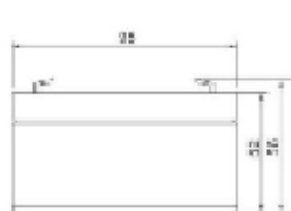
Le batterie GIGRA LINE sono caratterizzate dalle alte prestazioni, sigillate completamente e senza manutenzione, con una bassa autoscarica, garantiscono una tensione stabile, ed un'alta affidabilità. 100% testate. Grazie alla formula a griglia unica garantiscono circa 200 cicli completi di carica e scarica. Trovano applicazione nei più svariati campi quali telecomunicazioni, gruppi di continuità, impianti eolici e solari, per l'alimentazione di carichi a corrente continua e nei sistemi a controllo automatico.



Caratteristiche costruttive:

- Cassa: ABS
- Sigillante epossidico
- Polo positivo: biossido di piombo
- Polo negativo: piombo
- Valvola di sicurezza: gomma
- Separatori: fibra di vetro
- Elettrolita: acido solforico

ARTICOLO	DESCRIZIONE	DIMENSIONI mm				PESO Kg	DATI DIMENSIONALI
		A	B	H CORPO	H PUNTALI		FORMA
NP6-1.2	BATTERIA 6V 1.2Ah	98	25	52	56	0.28	1
NP6-4	BATTERIA 6V 4Ah	70	48	102	107	0.63	2



FORMA 1



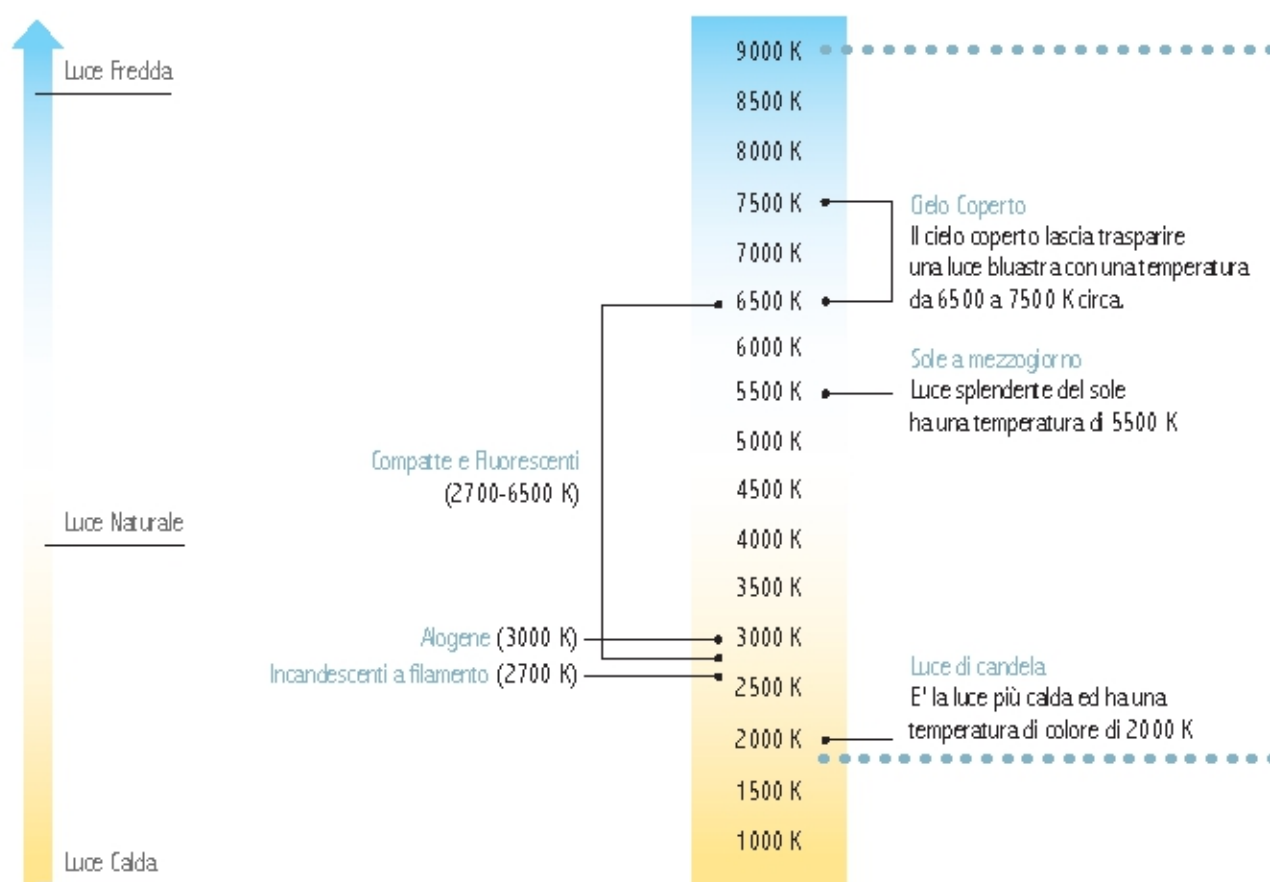
FORMA 2



Tecnica



SCHEMA TEMPERATURA COLORE



GRADO DI PROTEZIONE IP (INTERNATIONAL PROTECTION)

La norma CEI 70-1 (EN 60529) stabilisce un sistema per la classificazione degli apparecchi elettrici in base al grado di protezione fornito dagli involucri stessi. I simboli utilizzati per indicare questo grado di protezione sono costituiti dalle lettere IP seguite da due cifre caratteristiche:

I CIFRA CARATTERISTICA

Protezione contro la penetrazione di corpi solidi e della polvere

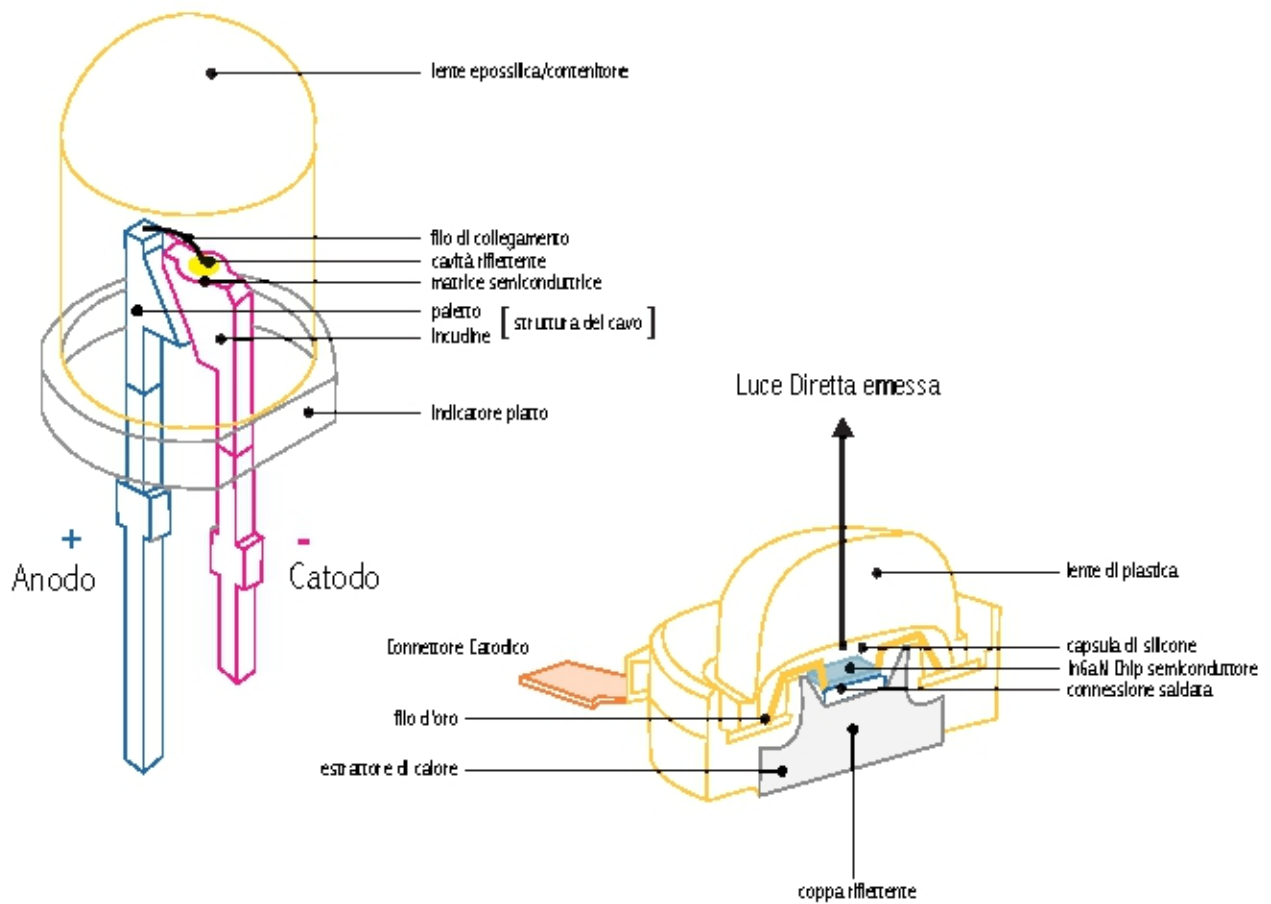
-
- IP 1... Protezione contro la penetrazione di corpi solidi con dimensioni superiori a 50 mm
 - IP 2... Protezione contro la penetrazione di corpi solidi con dimensioni superiori a 12 mm
 - IP 3... Protezione contro la penetrazione di corpi solidi con dimensioni superiori a 2,5 mm
 - IP 4... Protezione contro la penetrazione di corpi solidi con dimensioni superiori a 1 mm
 - IP 5... Protezione contro la polvere (nessun deposito nocivo)
 - IP 6... Protezione totale contro la polvere (nessun deposito nocivo)

II CIFRA CARATTERISTICA

Protezione contro la penetrazione dei liquidi

-
- IP 1... Protezione totale contro le gocce d'acqua con caduta verticale
 - IP 2... Protezione totale contro le gocce d'acqua con caduta fino a 15° di inclinazione
 - IP 3... Protezione totale contro le gocce d'acqua con caduta fino a 60° di inclinazione
 - IP 4... Protezione contro gli spruzzi d'acqua da tutte le direzioni
 - IP 5... Protezione contro i getti d'acqua da tutte le direzioni
 - IP 6... Protezione contro i getti d'acqua in pressione
 - IP 7... Protezione contro l'immersione temporanea in acqua tra 15cm e 1m
 - IP 8... Protezione contro l'immersione per lunghi periodi ed a grandi pressioni

ANATOMIA DI UN LED



VANTAGGI DELLA SCELTA DEI LED

In questa presentazione vogliamo dimostrare l'enorme vantaggio derivante dalla sostituzione di una vecchia tecnologia di illuminazione tradizionale (gas neon - sodio - alogenuri metallici) con il LED, nuova tecnologia ad alta efficienza luminosa.

Quando compriamo una lampadina, cerchiamo l'indicazione dei watt. Dobbiamo invece imparare a scegliere in base ai lumen (lm), il parametro che ci dice quanta luce fa davvero la lampadina a prescindere dal suo consumo (Watt), che varia a seconda del tipo scelto.

Sostituendo un impianto di illuminazione esistente che utilizza tecnologia tradizionale (plafoniere al neon o proiettori alogeni o a ioduri metallici, ecc...) con un impianto a illuminazione a LED, si ottengono i seguenti VANTAGGI:

1. RISPARMIO IMMEDIATO SULLA BOLLETTA ELETTRICA

Risparmi in bolletta dal 50 all' 80% dei costi di energia. Tempi di ritorno dell'investimento (pay-back) significativamente veloci;

2. RISPARMIO SUI COSTI DI MANUTENZIONE

I prodotti LED, non necessitano di manutenzione. Questo è un ulteriore aspetto di significativo risparmio economico;

3. DURATA E GARANZIA LE LAMPADE LED

Hanno una durata minima che varia da almeno 5 a 10 volte rispetto alle lampade trazionali al neon (o a fluorescenza); la vita media, che varia a seconda della qualità del LED è di almeno 50.000 ore di funzionamento e alcune case costruttrici garantiscono i loro prodotti per 5 anni;

4. RISPETTO PER L'AMBIENTE

Ridurre i consumi, vuol dire ridurre le emissioni di Co2 in atmosfera, inoltre, le lampade a LED sono realizzate con materiali che non contengono sostanze dannose per l'ambiente, quindi, non inquinano;

5. QUALITÀ DELLA LUCE

Le lampade fluorescenti, emettono una luce ricca di raggi ultravioletti e infrarossi che possono stancare e danneggiare l'occhio; i LED invece non emettono raggi dannosi, bensì una luce pura e costante che rende l'illuminazione a LED ideale per lavori di precisione, lettura, ecc...

6. NON SCALDANO

Non scaldano e non sprecano inutile energia termica nella produzione di calore, ma si concentrano a fare solo il loro lavoro, ovvero emettere più luce possibile.

TABELLE COMPARATIVE

Tutte le lampade a risparmio energetico ed a led sono compatibili con gli attacchi tradizionali.

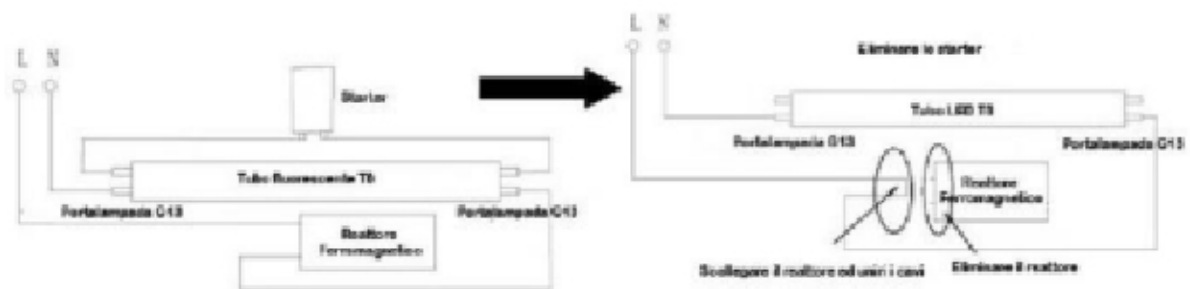
	Allogena	Fluorescenti tradizionali	LED
Durata in ore	2.500 ore	12.000 ore	50.000
Resistenza agli urti	Bassa	Media	Molto resistente
Risparmio energetico	20% rispetto all'incandescenza	25% rispetto all'incandescenza	80% rispetto all'incandescenza
Ecologia	NO Mercurio	SI Mercurio	NO Mercurio
Calore emesso nella direzione della luce	Alto	Medio	Basso
Emissione UV e IR	SI	SI	NO
Applicazione del design	Bassa	Limitata	Alta
Funzionalità alle basse temperature	Funzionamento corretto	Non funziona sotto i 5°C	Funzionamento corretto

TABELLA DI INTERCAMBIABILITA'		
Incandescenza Classica	Fluorescente Compatta	LEDs
15	3	1
25	8	3
40	11	4
75	15	8
100	20	12
115	23	15
125	25	18
130	26	
150	30	

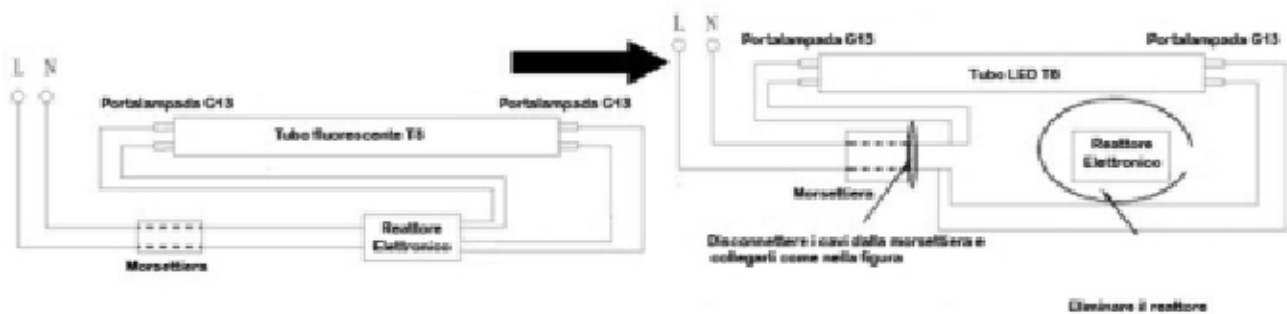


SCHEMA ELETTRICO PER LA SOSTITUZIONE DEI TRADIZIONALI TUBI FLUORESCENTI CON TUBI A LED

Sostituzione di tubo fluorescente e reattore ferromagnetico con tubo led



Sostituzione di tubo fluorescente e reattore elettronico con tubo led



1. SORGENTI DI LUCE	
1.1 SORGENTI A LED	11
STRIP LED	11
KIT LED	11
BARRE A LED	12
RICAMBIO PER BARRE A LED	12
PROFILI ALLUMINIO	12
ALIMENTATORI PER STRISCE A LED SERIE ADP	13
TELECOMANDO E CONTROLLER LUCI	13
LED SPOTLIGHT	14
LED SERIE CLASSIC	15
LED GLOBO	16
LED SERIE TU	17
LED FORME MIGNON	18
LED FORME CLASSICHE - SERIE ECOLED	19
TUBO A LED SERIE VETRO	20
FLUORESCENTI COMPATTE INTEGRATE	21
1.2 SORGENTI TRADIZIONALI	22
FLUORESCENTI COMPATTE INTEGRATE	22
LAMPADIE FLUORESCENTI LINEARI E CIRCOLARI	23
LAMPADIE ALOGENE A TENSIONE DI RETE	24
2. APPARECCHI DI ILLUMINAZIONE	
2.1 ILLUMINAZIONE A LED	27
PLAFONIERE STAGNE IP65 LED CABLING	27
PROIETTORI A LED SERIE CURVY	28
PROIETTORI A LED SERIE FLB	29
PROIETTORI A LED SERIE FLNT AD ALTA LUMINOSITÀ	30
PROIETTORI A LED SERIE GLASS	30
PLAFONIERE DECORATIVE "REGLETTE" T5 LED	31
PLAFONIERE LED SERIE PLM	32
PLAFONIERE LED SERIE PLP	33
PLAFONIERE LED SERIE GX	33
PLAFONIERE LED SERIE C1S	33
PANNELLO LED 6060	34
INCASSI LED SERIE FLAT	35
INCASSI LED	36
DRIVER PER INCASSI LED SERIE HATLED/MHTLED	36
2.2 ILLUMINAZIONE TRADIZIONALE	37
STARTER	38
REATTORI MAGNETICI	38
REATTORI ELETTRONICI	39
PROIETTORI AD INCASSO	40
FARETTI AD INCASSO	41
FARETTI AD INCASSO ORIENTABILI	42
FARETTI AD INCASSO IN GESSO	42

PLAFONIERE IP54	43
SEGNAPASSO LED	44
UP&DOWN	44
PIKKO	45
PLAFONIERE SERIE TARTARUGA	46
PLAFONIERE BOLLA	46
LINEA SFERA	47
3. MATERIALE ELETTRICO	
3.1 ELETTRONICA	51
SENSORI DI MOVIMENTO	51
INTERRUTTORE CREPUSCOLARE	51
INTERRUTTORE ORARIO	52
RELÉ LUCI SCALE	52
RICEVENTE RADIO IN KIT	53
SENSORE UNIVERSALE AD INFRAROSSI	53
TELECOMANDO PROGRAMMABILE	54
ALIMENTATORE PER TELECAMERE	55
VIDEO BALUN PASSIVO	55
3.2 ACCESSORI PER RETI LAN	56
PATCH CORD UTP CAT.6	56
PATCH PANEL	56
POWER PANEL	56
TESTER SEMPLICE PER RETI LAN	56
CONNETTORI RJ45	56
3.3 UTENSILI	57
PINZE CRIMPATRICI PER PLUG RJ11 / RJ45	57
CERCAFASE PROFESSIONALE	57
SONDE TIRA CAVI	57
3.4 ACCESSORI PER L'INSTALLAZIONE	58
CAVALLOTTI FERMACAVI CON CHIODO	58
PRESSACAVI IN NYLON	58
INTERRUTTORE A GALLEGIANTE	58
FASCETTE DA CABLAGGIO E FISSAGGIO	59
MORSETTI UNIPOLARI	60
TASSELLI AD ESPANSIONE	60
NASTRO ISOLANTE	60
CREMAGLIERA 30X12	61
KIT ACCESSORI DI MONTAGGIO	61
DISPERSORE DI TERRA RAMATO	61
3.5 CAVI	62
CAVO COASSIALE RG59	62
CAVO TV SAT 75 OHM	62
CAVO TELEFONICO	62

CAVO ANTIFURTO	63
PIATTINA ROSSO NERA	63
3.6 ACCESSORI PER CAVI	64
3.7 SPINOTTERIA	65
PRESE E SPINE DOMESTICHE PER USO MOBILE	65
CONNETTORI TV	65
3.8 BATTERIE	66
T. TECNICA	
SCHEMA TEMPERATURA COLORE	69
GRADO DI PROTEZIONE IP (INTERNATIONAL PROTECTION)	70
ANATOMIA DI UN LED	71
VANTAGGI DELLA SCELTA DEI LED	72
TABELLE COMPARATIVE	73
SCHEMA ELETTRICO PER LA SOSTITUZIONE DEI TRADIZIONALI TUBI FLUORESCENTI CON TUBI A LED	74

